

NORMATIVA TÉCNICA

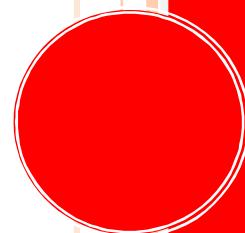
CATEGORÍAS

Año 2021



Federación Española de Deportes de Inercia

01/01/2021



CONTENIDO

1. Introducción.....	3
2. Categorías	4
3. Reglamentos Técnicos.....	5
4. Normativa común	5
5. Categorías Nacionales	7
5.1.Madera (con y sin rodamientos).....	7
5.2.Neumática GX.....	8
5.2.1.Neumática G1 (3 ruedas).....	8
5.2.2.Neumáticas G2 (4 ruedas).....	10
5.3.Rodamientos	12
5.4.Gravity Bike	14
5.5.Speed Trike	15
5.6.Categoría simpatía.....	17
5.7.Sputnik	18
6. Categorías FISSD.....	19
6.1.C1 – C4 (Speed Car).....	19
6.2.C5 (Side Car)	27
6.3.C6 (Bob-Car).....	28
6.4.C7 (Carrioli).....	40
6.5.C8 (Karts).....	43
6.6.C9 (Karts juniors).....	48
6.7.C10 (Skeleton)	50
7. Categorías IDF	52
7.1.Longboard	52
7.2.Street Luge	53
7.3.Patinaje de descenso.....	56

1.Introducción

El presente documento contiene información técnica sobre las categorías adscritas a la Federación Española de Deportes de Inercia.

Se aprueba anualmente en la Asamblea General de la FDI y se aplica a **todas las pruebas federadas del territorio nacional**, mientras esté en vigor.

La interpretación de este Reglamento queda depositada en la Comisión que la FDI destine a tal fin, así como las posibles delegaciones en los Comités Territoriales que se consideren oportunas



2. Categorías

Las categorías de régimen nacional e internacional adscritas son las siguientes:

- Categorías Nacionales
 - Madera
 - Neumática GX
 - Neumática G1
 - Neumática G2
 - Rodamientos
 - Gravity Bike
 - Speed Trike
 - Categoría simpatía
 - Sputnik (Periodo de adaptación hasta 2022)
- Categorías FISD
 - C1-C4 (Speed Car)
 - C5 (Side Car)
 - C6 (Bob-Car)
 - C7 (Carrioli)
 - C8 (Karts)
 - C9 (Karts Junior)
 - C10 (Skeleton)
- Categorías IDF
 - Longboard
 - Street Luge
 - Patinaje de Descenso

Quedará a elección del organizador el número de categorías que admite a participar en su prueba (siempre que esta no pertenezca a ningún campeonato autonómico o nacional). En caso de pertenecer a un campeonato autonómico deberán admitirse todas las categorías establecidas en dicho campeonato. En caso de ser una prueba de carácter nacional será obligatoria la admisión de todas las categorías adscritas a la FDI.

El organizador no estará obligado a realizar entrega de premios de ningún tipo en cualquier categoría que no alcance un mínimo de cinco inscritos.

A criterio del Organizador se podrán unificar en una categoría única diferentes categorías adscritas a la FDI, manteniéndose una puntuación independiente de cada una de estas categorías, a pesar de realizar dicha unificación. Este apartado no se aplicará a excepción en pruebas de Copa de España ni Campeonato de España.

3.Reglamentos Técnicos

Estas normas serán de obligado cumplimiento en todas las pruebas federadas, independientemente de su carácter nacional, autonómico o local.

Las verificaciones técnicas serán obligatorias en todas las carreras, salvo el control del peso de los vehículos que no será obligatorio cuando la organización no disponga de un mecanismo de pesaje.

4.Normativa común

Todas las partes del cuerpo de los ocupantes del vehículo deberán estar cubiertas por prendas largas o protecciones. Los guantes, protección ocular y el casco serán obligatorios. Dependiendo de la categoría será obligatorio el uso de coderas, rodilleras, pecheras y protectores de columna.

Todos los pilotos participantes deberán llevar la equipación completa siempre que el vehículo se remonte rodando o estos sean remontados en forma de carga.

Es obligatorio el uso de casco para pilotos y copilotos en circuito, indistintamente si es en carrera o remontes entendiéndose como tramos de competición. En el transcurso de la carrera piloto y copilotos deberán superar la línea de meta con el casco perfectamente abrochado. Los cascos serán homologados, pudiendo ser integrales de coche, moto o tipo motocross.

La pantalla de protección ocular o gafas, son obligatorias en carrera y remontes.

En los vehículos equipados de contrapesos, estos deberán estar perfectamente amarrados al chasis y en el interior del habitáculo. Los anclajes de estos contrapesos estarán soldados al chasis o, en su defecto, atornillados con tuerca tipo autofrenante de M-8 como mínimo.

En los vehículos equipados con sistemas de retención, entendiéndose por estos a los cinturones de seguridad, deberán estar abrochados tanto en competición como en remontes.

El desprendimiento de cualquier parte del vehículo en el transcurso de la carrera (a excepción de accidente) será motivo de descalificación en esa manga.

La organización de cualquier evento tiene reservado el derecho de admisión de participantes, en base a:

- Grado de seguridad del vehículo.
- Incapacidad de gobierno del vehículo por parte del piloto.

Energía motriz: Todos los dispositivos aptos a suministrar energía al vehículo como motores eléctricos, resortes, pedales,

volantes de inercia, manivelas, etc. están prohibidos. La única energía admitida es la gravitatoria.

El empleo de baterías secas de más de 3,5V, baterías de ácido, sprays, gas, aire comprimido u otras fuentes de energía están estrictamente prohibidas.

Las cámaras subjetivas, velocímetros y equipos de telemetría de automovilismo están permitidos si se instalan antes del control técnico.

Los sistemas de regulación de la geometría, de la altura al suelo y de las suspensiones están autorizados solo si se accionan con el vehículo detenido.

Los sistemas de modificación de la aerodinámica en marcha están autorizados siempre que se accionen manualmente sin ninguna otra fuente de energía.

Los vehículos que verifiquen en una categoría no podrán cambiar a otra salvo a simpatía.

Puntos de remolque:

- Será obligatorio el disponer de un punto de enganche delantero y trasero, bien visible donde se puedan enganchar un mosquetón o grillete acorde al siguiente punto. Estos elementos han de ser capaces de aguantar el remonte del vehículo con otros cinco enganchados detrás.
- Para el remonte será obligatorio disponer de una eslinga de un mínimo de 2 metros de longitud y 2.000kg de arrastre y en caso de necesitar enganche este será metálico con la grabación de la certificación CE y una resistencia igual o superior a los 20 KN ó 2000 Kg. Cerrado. Prohíbo cables metálicos.

Protecciones de pilotos y copilotos:

- Casco integral y guantes largos.
- Todo el cuerpo cubierto. Prohibida la manga corta y el pantalón corto.
- Los copilotos utilizarán, como mínimo, peto integral de protecciones (o coderas y espaldera) y rodilleras.
- Gravity, Speed Trike, C10, Long Board, Street Luge, Patinaje de Descenso (Recomendable)
 - Mono de integral o de dos piezas de cuero
 - Peto integral de protecciones
 - NO SE ADMITEN LASTRES EN EL CUERPO

Acolchado

- Todas las partes del vehículo contra las que puedan impactar piloto o copiloto/s en un accidente (excepto el hueco imprescindible para apoyar las manos) han de ir acolchadas (por ejemplo, las barras con aislante de tubería).

- *Todo vehículo deberá inscribirse en su categoría original.*
- *Si por normativa existen las categorías FISD en la prueba, los vehículos que cumplan estos requisitos según su construcción no podrán inscribirse en otra categoría. Como por ejemplo un vehículo categoría C4 no podrá inscribirse como Neumática Gx.*
- *Las modificaciones de peso, así como cualquier otro incumplimiento de normativa europea FISD, no serán motivo suficiente para que un participante con vehículo de categoría FISD sea inscrito como Neumática Gx.*

5. Categorías Nacionales

5.1. Madera (con y sin rodamientos)

Se permite y recomienda la instalación de baquets. Se permite y recomienda el uso de arnés de seguridad de al menos 4 puntos.

Obligatorio en vehículos dotados de arco de seguridad.

Se permite y recomienda la instalación de arco de seguridad lo suficientemente sólido y resistente como para soportar un accidente con vuelco del vehículo.

En esta categoría está permitido el empuje del vehículo en línea de salida **hasta un límite de 15m (Aplicable en Copa y Campeonato de España)** y prohibida la salida desde rampa.

Ocupantes:

- Máximo 3 Pilotos.
- **Edad: 6 – 99 años**

General:

- Los chasis, ejes y ruedas deberán ser de madera, pudiendo disponer de un recubrimiento de goma, pero sin aire.
- Los vehículos que utilicen sistema de engrase deberán garantizar su estanqueidad para no desprender líquidos o sustancias que pongan en peligro la seguridad de otros participantes. El incumplimiento de esta norma supondrá la exclusión de la prueba.



Dimensiones:

Anchura máxima	1500 mm
Longitud máxima	2600 mm

Peso:

Peso máximo del vehículo sin piloto es de 200 Kg.

Acolchado:

- **Normativa común.**

Puntos de remolque:

- **Normativa común.**

Protecciones de piloto y copilotos:

- **Normativa común.**

5.2. Neumática GX

Esta categoría engloba las modalidades G1 y G2 que se unifican en una única categoría a efectos competitivos. Los vehículos de estas categorías deberán estar equipados con un doble sistema de frenos independiente.

En ambas modalidades, existen las neumáticas monoplaza y biplaza. Las neumáticas monoplazas tomaran la salida de parado, o con propulsión mediante el empuje de una persona federada (**esta persona deberá tener el casco y guantes colocados, para poder empujar, al no ser que este no dé un paso al frente**). En cambio, las biplaza su salida será con propulsión mediante empuje **efectuado mediante el copiloto**.

En esta categoría está permitido el empuje del vehículo en línea de salida **hasta un límite de 15m (Aplicable en Copa y Campeonato de España)** y prohibida la salida desde rampa.

5.2.1. Neumática G1 (3 ruedas)

Deberán cumplir los siguientes requisitos:

Chasis:

- El chasis será libre, pero no podrán usarse bicicletas, motos o coches (aunque sean



modificados).

- No se podrán usar ejes completos de coche sin modificar.
- Todos los huecos susceptibles de introducir una extremidad (incluido el suelo) deben estar cubiertos.

Ocupantes:

- Máximo 2 Pilotos.
- **Edad: 6 – 99 años**

Dimensiones:

Anchura máxima	1400 mm
Longitud máxima	2600 mm
Distancia máxima entre ejes (Delantero-Trasero)	1500 mm

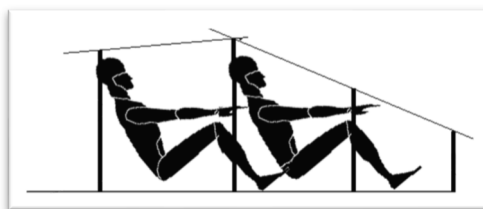
Peso:

Peso máximo del vehículo sin piloto ni copiloto es de 200 Kg.

- **Se admitirá una tolerancia máxima del 3% (6 Kg) en dicho peso máximo.**

Arco y cinturón de seguridad:

- Recomendable la colocación de un arco de seguridad, resistente a cualquier tipo de impacto o vuelco.
- Obligatorio el uso de arnés o cinturón no enrollable de seguridad una vez colocado el arco.
- La colocación de arnés o cinturón no enrollable para el piloto zaguero quedara a criterio del equipo.
- Todos los elementos de amarre de los ocupantes han de impedir el movimiento libre del cuerpo, los arcos de seguridad han de estar colocados de tal forma que una línea entre ellos sobrepase claramente cualquiera de los ocupantes con todos los elementos de seguridad colocados y en posición de carrera.



Ruedas:

- Tres (3) ruedas de plástico o goma, con o sin aire, compuestas por llanta y neumático.

- Diámetro máximo de las ruedas: 57cm.
- Las ruedas deben girar libremente y apoyar en la superficie de la pista en posición estática, aunque pueden variar el ángulo de caída.
- El neumático deberá ser completamente fabricado en goma o caucho y comercializado en tiendas.
- Se autoriza que la cubierta no cubra el 100% de la llanta, siempre que lo único que quede fuera de la misma sean los rebordes exteriores de la llanta y nunca sea superior a 1,00 cm la diferencia entre la parte inferior de la cubierta que está en contacto con la llanta, y los bordes de esta por fuera.
- Se pueden limar, dibujar, rebajar y cortar mientras se puedan reconocer.
- No podrán incluir ningún tipo de clavos o cadenas.
- Las llantas deben ser de idénticas dimensiones e iguales a ambos lados del chasis.
- Todos los pases de rueda, susceptibles de introducir una extremidad, deben estar cubiertos.

Frenos:

- Hidráulicos o mecánicos de tambor o disco.
- Otros sistemas con eficacia equiparable demostrada.
- **El sistema de frenos accionará efectivamente todas las ruedas**

Acolchado:

- **Normativa común.**

Puntos de remolque:

- **Normativa común.**

Protecciones de piloto y copilotos:

- **Normativa común.**

5.2.2. Neumáticas G2 (4 ruedas)

Deberán cumplir los siguientes requisitos:

Chasis:

- El chasis será libre, pero no podrán usarse bicicletas, motos o coches (aunque sean modificados)
- No se podrán usar ejes completos de coche sin modificar.
- Todos los huecos susceptibles de introducir una extremidad (incluido el suelo) deben estar cubiertos.



Ocupantes:

- Máximo 2 Pilotos.
- **Edad: 6 – 99 años**

Dimensiones:

Anchura máxima	1500 mm
Longitud máxima	2600 mm

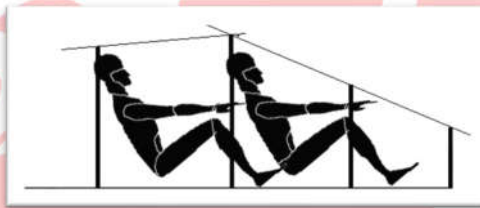
Peso:

Peso máximo del vehículo sin piloto ni copiloto es de 200 Kg.

- **Se admitirá una tolerancia máxima del 3% (6 Kg) en dicho peso máximo.**

Arco y cinturón de seguridad:

- Recomendable la colocación de un arco de seguridad, resistente a cualquier tipo de impacto o vuelco.
- Obligatorio el uso de cinturones de seguridad una vez colocado el arco.
- La colocación de cinturón para el piloto zaguero quedara a criterio del equipo.



- Todos los elementos de amarre de los ocupantes han de impedir el movimiento libre del cuerpo, los arcos de seguridad han de estar colocados de tal forma que una línea entre ellos sobrepase claramente cualquiera de los ocupantes con todos los elementos de seguridad colocados y en posición de carrera.

Ruedas:

- Cuatro (4) ruedas de plástico o goma, con o sin aire, compuestas por llanta y neumático.
- Diámetro máximo de las ruedas: 57cm.
- Las ruedas deben girar libremente y apoyar en la superficie de la pista en posición estática, aunque pueden variar el ángulo de caída.
- El neumático deberá ser completamente fabricado en goma o caucho y comercializado en tiendas.
- Se autoriza que la cubierta no cubra el 100% de la llanta, siempre que lo único que quede fuera de la misma sean los

rebordes exteriores de la llanta y nunca sea superior a 1,00 cm. la diferencia entre la parte inferior de la cubierta que está en contacto con la llanta, y los bordes de esta por fuera.

- Se pueden limar, dibujar, rebajar y cortar mientras se puedan reconocer.
- No podrán incluir ningún tipo de clavos o cadenas.
- Las llantas deben ser de idénticas dimensiones e iguales a ambos lados del chasis.
- Todos los pases de rueda, susceptibles de introducir una extremidad, deben estar cubiertos.

Frenos:

- Hidráulicos o mecánicos de tambor o disco.
- Otros sistemas con eficacia equiparable demostrada.
- **El sistema de frenos accionará efectivamente todas las ruedas**

Acolchado:

- **Normativa común.**

Puntos de remolque:

- **Normativa común.**

Protecciones de piloto y copilotos:

- **Normativa común.**

5.3. Rodamientos

Se permite y recomienda la instalación de baquets. Se permite y recomienda el uso de arnés de seguridad de al menos 4 puntos. **Obligatorio en vehículos dotados de arco de seguridad.**

Se permite y recomienda la instalación de arco de seguridad lo suficientemente sólido y resistente como para soportar un accidente con vuelco del vehículo.

En esta categoría está permitido el empuje del vehículo en línea de salida **hasta un límite de 15m (Aplicable en Copa y Campeonato de España)** y prohibida la salida desde rampa.



Ocupantes:

- Máximo 3 Pilotos.
- **Edad: 6 – 99 años**

Chasis:

- Todos los huecos susceptibles de introducir una extremidad (incluido el suelo) deberán estar cubiertos.

Dimensiones:

Anchura máxima	1500 mm
Longitud máxima	2600 mm

Peso:

Peso máximo del vehículo sin piloto ni copiloto es de 300 Kg.

Rodamientos:

- El diámetro exterior total será de **28 cm en vehículos de nueva construcción** incluido el casquillo exterior si lo tiene.
- Queda prohibido cualquier recubrimiento de la superficie en contacto con el suelo con caucho, goma, cuero o cualquier material no metálico, prohibiéndose expresamente: aluminios, cobres y cualquier metal susceptible de deformarse al contacto con el suelo. De manera expresa queda prohibido cualquier metal que genere rebabas.
- Los materiales permitidos por la FDI son: Hierro dulce, hierro en cementado (acerado), Hierros templados y acero.
- Cualquier otro material, metal o aleación deberá ser puesto en conocimiento de los órganos directivos de la FDI para su estudio y autorización.
- Se permiten las estrías en su banda perimetral.

Freno:

- De zapata por rozamiento con el suelo.
- En buen estado y eficaz.
- Suficiente consistencia para resistir el descenso con garantías de seguridad.

Acolchado:

- Todas las partes del vehículo contra las que puedan impactar piloto o copiloto/s en un accidente (excepto el hueco imprescindible para apoyar las manos) han de ir acolchadas (por ejemplo, las barras con aislante de tubería).

Puntos de remolque:

- **Normativa común.**

Protecciones de piloto y copilotos:

- **Normativa común.**

5.4. Gravity Bike

La Gravity es un vehículo de dos ruedas, para uso en carretera, conducido solo por gravedad y por un solo piloto.

En esta categoría está permitido el empuje del vehículo en línea de salida **hasta un límite de 15m (Aplicable en Copa y Campeonato de España)** y prohibida la salida desde rampa.



Ocupantes:

- 1 Piloto.
- **Edad: 6 – 99 años**

General:

- Bicicletas, de cualquier tipo incluso artesanales, sin ningún sistema de propulsión.
- La bicicleta ha de estar en buenas condiciones, sin elementos puntiagudos, sueltos o peligrosos.
- Ruedas lenticulares permitidas sólo en el eje trasero.
- Freno obligatorio delante y detrás.
- *Si dispone de freno de disco en la rueda trasera, este deberá ir cubierto y/o protegido para evitar el contacto con los pies del piloto en cualquier momento.*
- El asiento ha de estar firmemente sujeto, no se admitirán bridas o similares.
- Se permitirán carenados siempre y cuando no envuelvan el cuerpo del piloto.
- *Si llevan rueda de palos en su rueda trasera, está deberá ir carenada para evitar introducir el pie tanto en marcha, como en accidente.*

Dimensiones:

Distancia máxima entre ejes	1270 mm
-----------------------------	---------

Peso:

Hasta 34 kg. El lastre estará sujeto con tornillo de diámetro min. 6mm. con tuerca-contratuerca.

Recomendaciones:

- En la práctica, la bicicleta de rueda de 20" conducida en posición de moto (eliminando los pedales y con los pies apoyados en el eje trasero), se ha confirmado como la más rápida. Sin embargo, la apertura a otros tipos de bicicleta

(mountain bike...) prácticamente sin transformaciones pretende facilitar el acceso a los deportes de inercia al gran público.

Pilotaje:

- La salida se efectuará con la bicicleta inmóvil, con un pie en el estribo y empujando con el otro.
- Los pilotos no podrán variar su trayectoria para impedir el adelantamiento de un rival cuando esto pueda suponer peligro de caída (eliminotorias).
- Durante el recorrido, en posibles tramos de velocidad muy reducida, los pilotos podrán impulsarse libremente con los pies, ya desde el vehículo o desmontando, corriendo y volviendo a montar.

Protecciones de piloto:

- Normativa común.

Reglamentación internacional:

Como referencia, se incluyen las regulaciones adicionales de la **Antigua** IGSA, aplicables exclusivamente para las competiciones internacionales:

- Tamaño de rueda: 20".
- Los pies han de situarse en apoyos en o cerca del eje trasero.

5.5. Speed Trike

Los Speed Trikes son vehículos de tres ruedas cuyo diseño está orientado no tanto a la velocidad máxima, sino a un comportamiento de conducción muy espectacular que favorece las evoluciones de la maniobrabilidad, los derrapes prolongados y múltiples piruetas.



Ocupantes:

- 1 Piloto.
- **Edad: 6 – 99 años**

General:

- Vehículo de 3 ruedas, una delantera y dos traseras sin ningún tipo de propulsión.
- Se pilota sentado en un asiento colocado entre las dos ruedas traseras y con los pies en la prolongación del eje delantero.
- El vehículo está orientado al control de las derrapadas.

Chasis:

- El chasis y todos sus componentes deben de tener una resistencia suficiente, con especial atención a los refuerzos y soldaduras. Están prohibidos los elementos sueltos, cortantes o peligrosos.
- Asiento obligatorio. Respaldo opcional.
- Suspensiones prohibidas.

Dimensiones:

Ancho mínimo (entre exteriores de rueda)	No existe
Ancho máximo (entre exteriores de rueda)	1100 mm
Distancia máxima entre ejes	1150 mm

Se prohíbe que el eje trasero sobresalga del exterior de los neumáticos

Peso:

Peso máximo del vehículo sin piloto 25 Kg.

Dirección:

- Manillar y horquilla que giran la rueda delantera Obligatorios tapones de manillar o puños cerrados por la parte exterior.

Reposapiés:

- **Reposapiés acoplados a la horquilla.**
- Prohibidos pedales incluso aunque no accionen el giro de la rueda.
- **No podrán exceder nunca el contorno de la rueda.**

Rueda delantera:

- Tipo bicicleta de BMX, con llanta metálica de 20", radios metálicos y neumático hinchable.
- Prohibidas ruedas de palos o bastones.
- **Obligatorio** el carenado de los radios.
- Freno obligatorio, bien de zapata sobre la llanta o freno de disco accionado desde el manillar.
- *Si dispone de freno de disco, este deberá ir cubierto y/o protegido para evitar el contacto con los pies del piloto en cualquier momento*

Rueda trasera:

- Obligatorio ruedas con neumático hinchable. Prohibidas ruedas

- macizas, de espuma, plástico o similares.
- Obligatorio llantas metálicas, o **llantas de plástico que sean fabricadas para dicha finalidad.**
- Frenos prohibidos en las ruedas traseras.

Tubos traseros:

- Obligatorio el uso de tubos de policloruro de vinilo (PVC) o polietileno (PE) colocados sobre las dos ruedas traseras. No se permite polipropileno (PP), polioximetileno (POM), nylon u otros materiales.
- Queda prohibido modificar la superficie exterior de los tubos (estriado, lijado, etc.) más allá del desgaste normal por el uso en carretera.
- Anchura entre 8 y 18 cm. y que cubra toda la huella del neumático.
- Diámetro exterior entre 18 y 28 cm con grosor mínimo de 7mm.
- Debe de llegarse a meta con los dos tubos en las ruedas y sin que los neumáticos contacten con el suelo en ningún punto.

Competición:

- Durante la salida se mantendrán los dos pies en las estriberas. No se permite impulsarse con las manos.
- Se prohíbe el empuje a lo largo del recorrido salvo para reincorporarse a la pista en caso de accidente, permitiéndose 3 patadas para recuperar la marcha.

Protecciones de piloto:

- **Normativa común.**

5.6. Categoría simpatía

Ocupantes:

- Máximo 2 Pilotos.
- **Edad: 6 – 99 años**

General:

En la categoría simpatía podrán tomar la salida todos aquellos participantes cuyos vehículos no cumplan la normativa técnica de ninguna de las categorías mencionadas anteriormente, con las siguientes limitaciones:

- Longitud máxima: 300cm.
- Peso máximo: 500Kg.



Para poder participar en esta categoría se cumplirán estrictamente todas las medidas de seguridad para vehículos y ocupantes.

La organización verificará el vehículo y sus ocupantes para garantizar que cumple con unas medidas de seguridad razonables.

El director de carrera tomará la decisión de su velocidad máxima mediante un coche siempre que este lo considere oportuno.

Esta categoría **NUNCA** será cronometrada y tendrá derecho, **EXCLUSIVAMENTE**, a premios del tipo de originalidad, diseño, etc.

Protecciones de piloto:

- **Normativa común.**

5.7. Sputnik

Las Sputnik, parten de la filosofía de los vehículos “Cuatro-palos”, ya homologados en la Categoría Rodamientos. No obstante, cuentan con un fiable freno y están construidas con materiales modernos que ya se utilizan en otros vehículos de inercia como el Longboard o StreetLuge.



Ocupantes:

- 1 Piloto.
- **Edad: 6 – 99 años**

Dimensiones:

Longitud máxima	1000 mm
Ancho máximo (será del Chasis, sin contar ejes y ruedas)	750 mm

Peso:

Peso máximo del vehículo con piloto totalmente equipado **130 Kg.**

Chasis:

En buen estado, no ha de tener elementos sueltos o peligrosos.

Chasis fabricado en Abedul Báltico de alta Calidad y dispondrá de dos ejes, asiento y manillar. El manillar estará colocado por la parte alta de los listones laterales.

Ruedas:

El vehículo dispone de cuatro ruedas y dos rodamientos por cada una de ellas. Serán ruedas de Uretano tipo “Longboard” con un diámetro máximo de **85mm**. En excepción de las rayaduras para el agua, las ruedas no podrán ser modificadas y deberán ser homologadas por el vendedor.

Frenos:

Goma anti-abrasiva de mínimo 3 milímetros de grosor en su parte más fina, anclada al chasis en su parte delantera que se acciona por rozamiento con el suelo.

Suficiente consistencia para resistir el descenso con garantías de seguridad.

Pilotaje:

La salida se efectuará sentado, con los dos pies en el eje delantero y sin poder empujarse con las manos.

Protecciones de piloto:

- Normativa común.

6. Categorías Fisd

6.1. C1 – C4 (Speed Car)

Vehículo tipo automóvil sin motor de dos vías con cuatro ruedas (está prohibido un número diferente de ruedas). La dirección será por un volante (prohibido un manillar). Los sistemas de suspensión están permitidos.

En esta categoría **NO** está permitido el empuje del vehículo en línea de salida y **SI** está permitida la salida desde rampa.

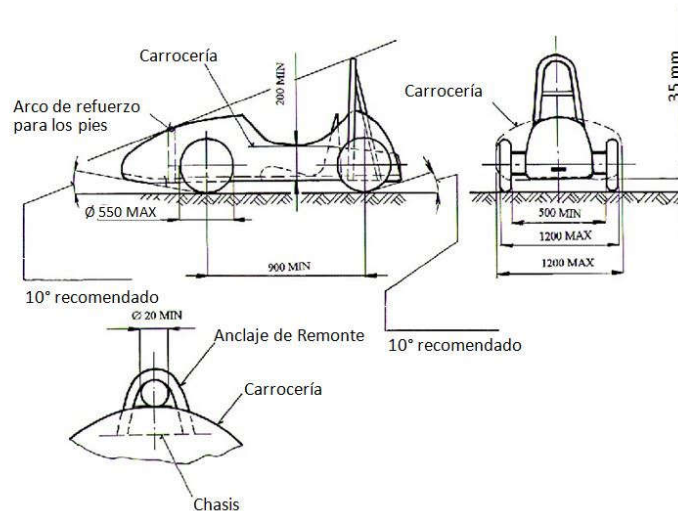


Ocupantes:

- 1 Piloto.
- **Edad: 6 – 99 años**

Dimensiones:

Longitud máxima	2500 mm (sin puntos de anclaje)
Ancho máximo	1200 mm
Distancia entre ejes mínima	900 mm
Ancho de vía mínimo	500 mm (en el suelo con los neumáticos hinchados)
Altura libre al suelo aconsejada	35 mm



Deberán de estar **TODOS** los arcos de seguridad tal y como aparecen en dicha imagen.

Peso:

Peso máximo del vehículo más piloto totalmente equipado:

Categoría	Peso Máximo Con Piloto	Edad
C1	140 Kg.	6-9 años
C2	160 Kg.	10-13 años
C3	190 Kg.	14-17 años
C4	210 Kg.	+18 años

En caso de sobrepeso:

- C1-C3: El piloto será reclasificado en la categoría inmediatamente superior en la que cumpla el peso y dimensiones máximas.
- C4: La organización se reserva el derecho de autorizar una ampliación máxima del 10% del peso de la categoría para dicho piloto siempre que el peso del vehículo no pase de 100 Kg. En este caso no se autorizarán lastres

Chasis:

Estructura fija o móvil, en metal, que soporta el vehículo.

Han de estar contruidos con materiales sólidos y resistentes que garanticen la invariabilidad de las medidas marcadas en este reglamento. Todos los ensamblajes han de ser sólidos y realizados mediante soldadura, tornillos, remaches o adhesivos de resistencia suficiente.

Suelo:

Puede estar construido en varias piezas. Debe proteger al piloto a lo largo de su cuerpo. Se permite forrarlo de plástico o goma de 2mm. de espesor máximo,

Carrocería:

Debe ser de construcción sólida y firmemente anclada al chasis. Materiales y forma libre. Puede ser de varias piezas. Ha de ser fácilmente desmontable en caso de control y/o accidente. Por razones de seguridad, no puede tener ángulos de menos de 5mm. de radio, tanto en el exterior como en el interior.

La carrocería ha de tener una altura mínima de 200mm. desde el borde del chasis y cubrir el frontal y los laterales del vehículo. Si es cerrada, ha de estar firmemente anclada y la apertura ha de poderse realizada desde el interior como desde el exterior. Si la parte frontal de la carrocería no tiene suficiente resistencia, un arco de refuerzo ha de proteger los pies en caso de vuelco.

Ejes:

Los ejes han de ser de acero y fijados firmemente al chasis sin posibilidad de flexión. Tampoco se permite la fijación del eje mediante rodamientos que le permitan desplazarse lateralmente.

Dirección:

Se permite que giren todas las ruedas.

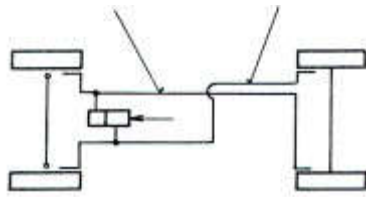
Ruedas:

La elección de las ruedas es libre, con los neumáticos inflados, el diámetro máximo es de 550 mm. Está prohibido realizar modificaciones que no sean el desgaste normal de los neumáticos

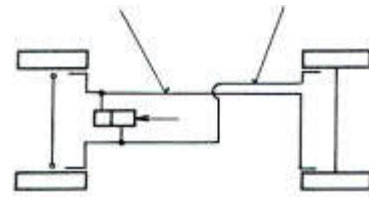
Frenos:

Los frenos deben ser eficaces y obligatorios para las 4 ruedas, son accionados mediante el pie del piloto. Pueden ser bien hidráulicos o mecánicos, pero han de ser de doble circuito

Circuito 1 – Circuito 2



Circuito 1 – Circuito 2



Atención:

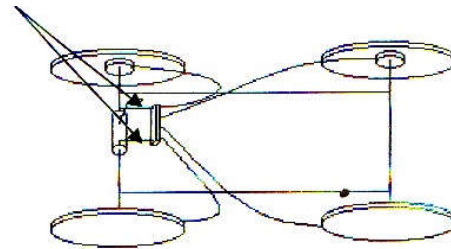
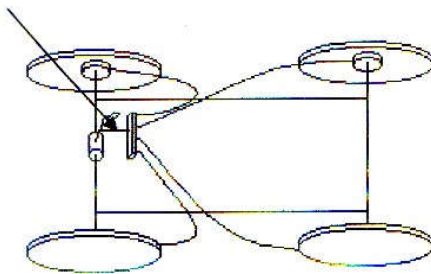
Para los casos C1, C2, C3, C4, aplique la siguiente regla: Tan pronto como el sistema de frenos se accione mediante cualquier tipo de tracción, es obligatorio un cable de seguridad.

Prohibido:

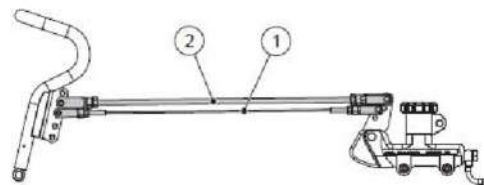
Un cordón metálico



Dos varillas de metal



Ejemplo de la solución para las “*Dos varillas de metal*”



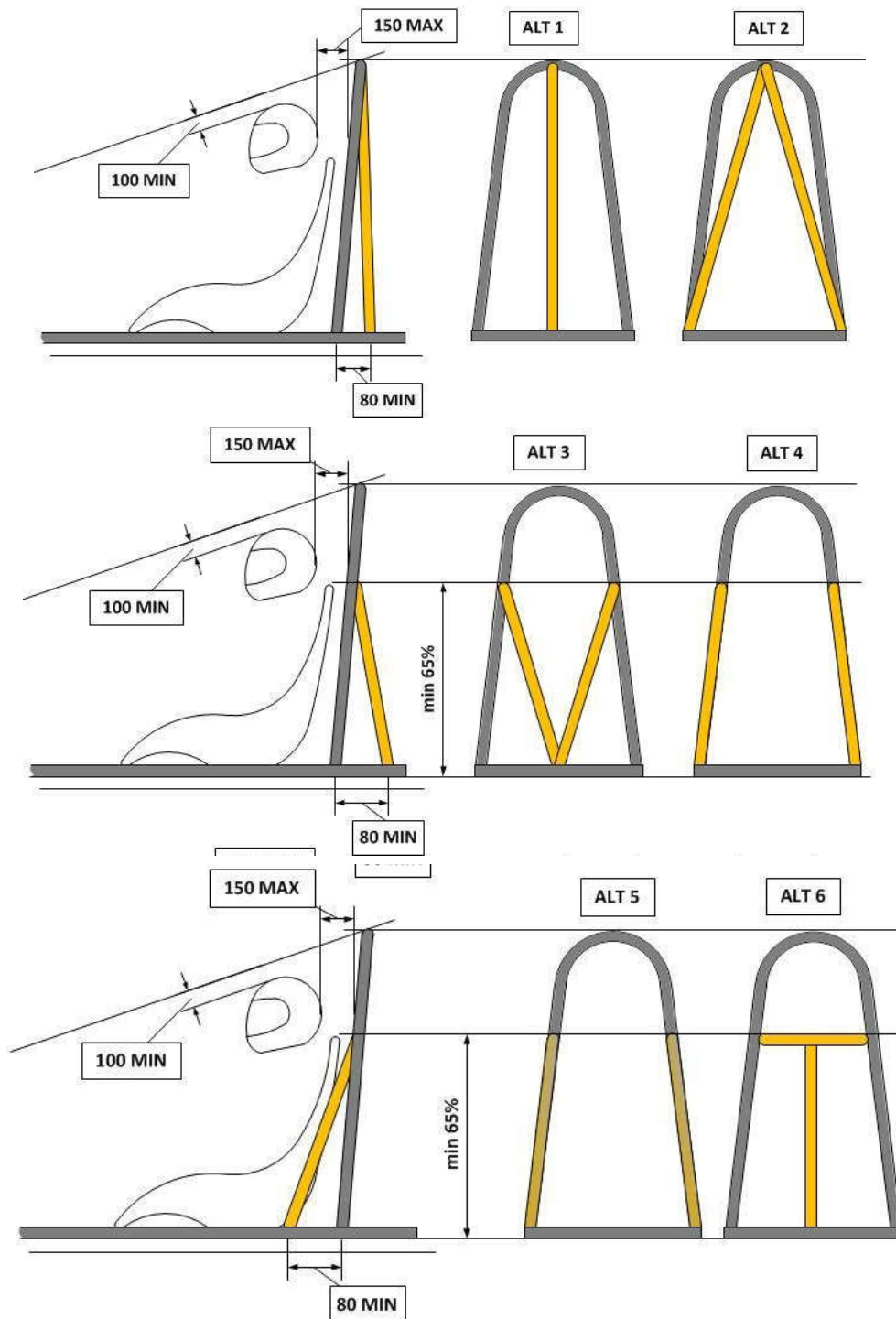
Arco de seguridad:

Obligatorio: El arco debe estar firmemente sujeto al chasis en cada lado y sujetado por un soporte sujeto a la parte posterior del chasis

Tubo de diámetro mínimo de 25 mm. y espesor mínimo de 2 mm.

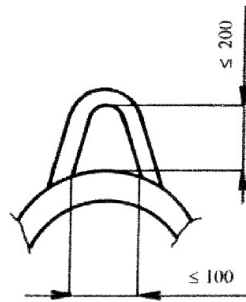
La línea de intersección entre la parte superior de la barra antivuelco y el punto más alto de la carrocería delantera debe estar al menos a 100 mm del casco del piloto en la posición lista para usar.

La parte trasera del casco debe de situarse a menos de 150mm del arco de seguridad. Éste debe de impedir el paso de la cabeza mediante un reposacabezas

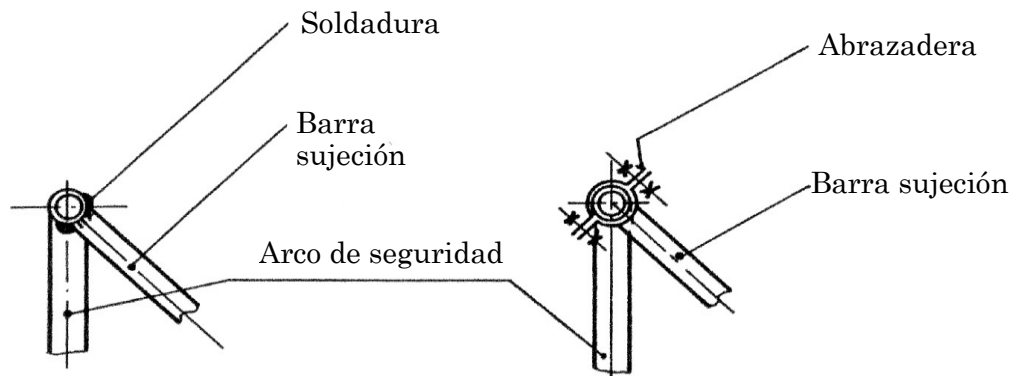


Reglas generales para los arcos de seguridad:

Se permite la elevación (máx. 1) del arco, siempre que esté soldado al arco existente y que se respeten los parámetros del arco (Ø25 mm de espesor del tubo 2 mm) y que las medidas internas no excedan de 200 mm de alto y 100 mm de ancho. Cumple con la regla del mínimo del 65% con soportes laterales



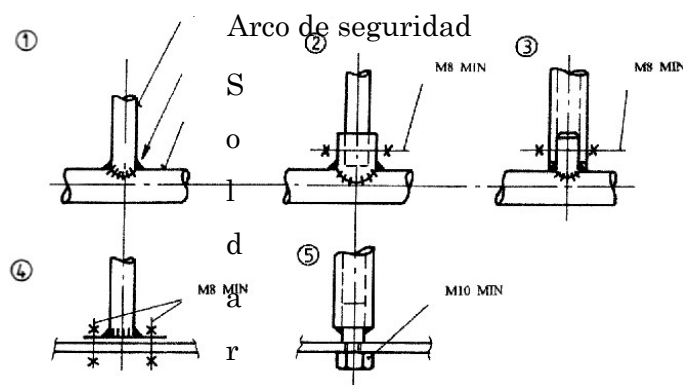
La conexión de las barras de soporte de la barra antivuelco debe estar soldada o atornillada sin perforarla:



La fijación del bastidor en el chasis no debe reducir la resistencia de la protección. Como resultado, el tipo de accesorio que se describe a continuación debe eliminarse:



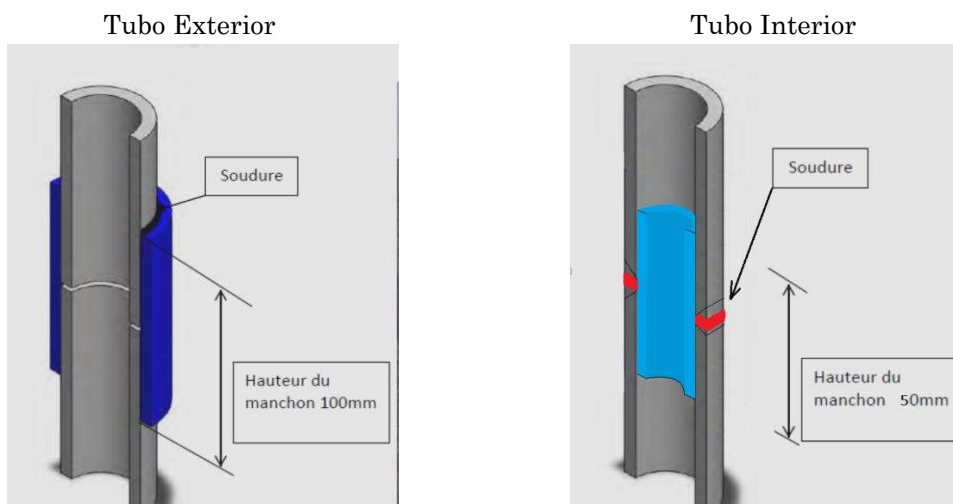
Colocación del bastidor en el chasis recomendado:



Si el vehículo consiste en un cuerpo autoportante, la barra antivuelco debe estar unida a la parte inferior del vehículo

Técnicas de alargamiento de los tubos:

- Fijar suficiente corriente para garantizar una soldadura sólida, no utilizar pegamento
- Si la soldadura se realiza correctamente, no es necesario un manguito.
- Tubo interior:
 - Para garantizar una soldadura correcta, es importante dejar al menos 5 mm de espacio entre los dos tubos a unir.
- Para aumentar la resistencia de la conexión, podemos perforar orificios ($\varnothing 6-8\text{mm}$), semi a través, cerca de los extremos del tubo de extensión (manga), para luego resoldar los orificios



Protección de espalda

Para garantizar una mejor protección de la parte posterior del conductor en caso de choque desde atrás (de la cabeza a los pies), deberá de haber una separación sólida entre el piloto y la parte trasera del vehículo, con un respaldo eficaz para el apoyo de la espalda. Las siguientes representaciones ilustran las variantes más apropiadas, así como las situaciones a evitar:

Figura 1

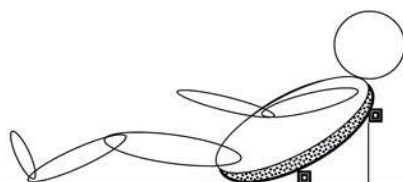


Figura 2

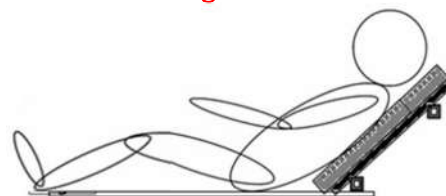


Figura 1: Solución recomendable. Un asiento que siga la forma de la espalda del piloto, deberán ser materiales sólidos como fibra, láminas de acero o aluminio.

Figura 2: Solución tolerada. Un respaldo rígido (si es de madera deberá ser

con un espesor mínimo de 15 mm) recubierto de espuma.

Figura 3

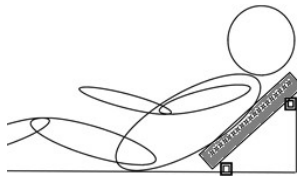


Figura 4

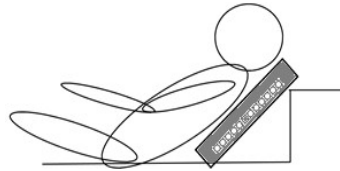
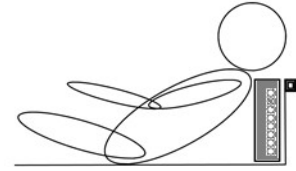


Figura 5



Soluciones Prohibidas:

Figura 3: Asiento de espuma en dos traviesas.

Figura 4: Asiento de espuma colocado sobre la estructura del vehículo.

Figura 5: Bloque de espuma colocado verticalmente en una barra transversal.

Cinturón de seguridad:

Obligatorio. Ha de ser de sistema de 3 puntos, estilo rally. Ha de ser de longitud fija, prohibidos los enrolladores. Ha de pasar por el arco de seguridad o por el asiento si es suficientemente sólido. Ha de permanecer abrochado durante toda la bajada y remontes

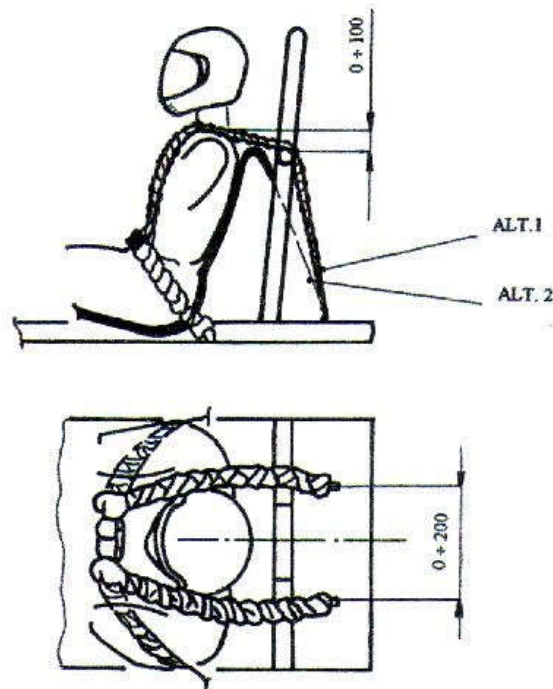
Parabrisas:

Realizado en material irrompible. Si su espesor es menor de 4mm, ha de estar protegido por un tubo de plástico o goma de 4mm. de diámetro. Si su espesor es mayor de 4mm., bastara con redondear los bordes.



Arneses

El arnés es obligatorio para las categorías C1 a C4 (C6: desde 2018 obligatorio para vehículos nuevos, desde 2020 obligatorio para todos los vehículos), un sistema de 3 puntos mínimo, tipo rally. Los carretes están prohibidos incluso bloqueados. El arnés se debe usar apretado durante todo el recorrido (cuesta abajo y ascenso). El arnés de seguridad del conductor debe pasar sobre el aro o el asiento, si el asiento es lo suficientemente fuerte.



Presión de los neumáticos:

La presión máxima admitida en los neumáticos es de 4,9 Bar. Si la presión es superior el piloto será descalificado en esa manga.

La válvula de inflado ha de ser accesible en todas las ruedas para el control técnico.

Equipamiento específico

Collarín tipo Kart obligatorio para las categorías C1 a C3, recomendado para C4

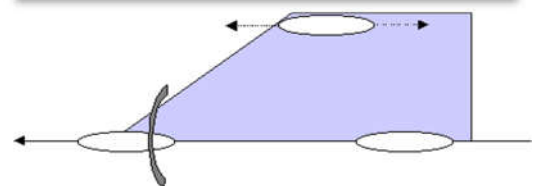
Protecciones de piloto:

- Normativa común.

6.2. C5 (Side Car)

Vehículo sin motor de dos vías y tres ejes, compuestos de una moto y una plataforma gobernada por un piloto y un copiloto. Dirección por manillar. Suspensiones permitidas.

En esta categoría **NO** está permitido el empuje del vehículo en línea de salida y **SI** está permitida la salida desde rampa.



Ocupantes:

- 1 Piloto.
- 1 Copiloto
- Edad: 16 – 99 años

Dimensiones:

Longitud máxima	2500 mm (sin puntos de anclaje)
Ancho máximo	1200 mm
Ancho de vía mínimo	700 mm (Tomados entre la columna de dirección y la rueda lateral)

Peso:

Peso máximo del vehículo sin piloto y copiloto será de 100 Kg.

Ruedas

Libres. Diámetro máximo con neumáticos hinchados 500 mm. Prohibida la modificación de los mismos más allá de su desgaste normal.

Frenos

Obligatorios frenos eficaces sobre, al menos, dos ruedas y accionados por la mano o el pie del piloto. Frenos al suelo están prohibidos.

Equipamiento específico

Mono integral de cuero con protecciones integrales o protección equivalente obligatoria

Seguridad

Obligatorio el empleo de agarraderas sólidas en la moto y la plataforma para permitir la movilidad del copiloto. Obligatorio el acolchado de la zona del manillar y columna de dirección para proteger la barbilla y pecho del piloto. Obligatorio el empleo de rodilleras y coderas por piloto y copiloto. Prohibido el cambio de funciones durante el descenso entre piloto y copiloto. La rueda lateral debe de estar completamente cubierta. La rueda trasera debe de estar protegida. Carrocería autorizada solo en la parte delantera y sin cubrir al piloto.

6.3. C6 (Bob-Car)

El bobcar es un vehículo tipo automóvil sin motor con dos carriles y cuatro ruedas con piloto y copiloto. La dirección es accionada por un volante, estando prohibidos los manillares. Todos los sistemas de suspensión están autorizados

En esta categoría **NO** está permitido el empuje del



vehículo en línea de salida y **SI** está permitida la salida desde rampa.

Ocupantes:

- 1 Piloto: 18 años mínimo
- 1 Copiloto: 14 años en adelante
- Edad: 14 – 99 años
- La primera (piloto) sentada o acostada en la parte delantera y la segunda (copiloto) sentada o acostada en la parte trasera. Correr con la cabeza por delante no está permitido. Durante todo el recorrido, ni el piloto ni el copiloto pueden inclinarse fuera del perímetro del vehículo. Inicialmente, el piloto y el copiloto pueden ayudar a iniciar el bobcar balanceando sus cuerpos.

Dimensiones:

Longitud máxima	2500 mm (incluida carrocería) 2700 mm con arcos y cinturones (incluida carrocería)
Ancho máximo	1200 mm (incluida carrocería y las ruedas)
Altura máxima	650 mm (sobre el suelo, sin contar el arco)
Ancho de vía mínimo	550 mm (en el suelo con los neumáticos hinchados)

Peso:

Peso máximo del vehículo más piloto y copiloto totalmente equipados:

<i>Categoría</i>	<i>Con / Sin arco de seguridad</i>	<i>Edad</i>
C6	Sin Arco = 320 Kg.	14-99 años
C6	Con Arco = 330 Kg.	14-99 años

Chasis:

El chasis debe poder acomodar a dos personas sin ningún elemento que cubra a la tripulación, excluyendo las piernas del conductor. La construcción del chasis queda libre para el fabricante.

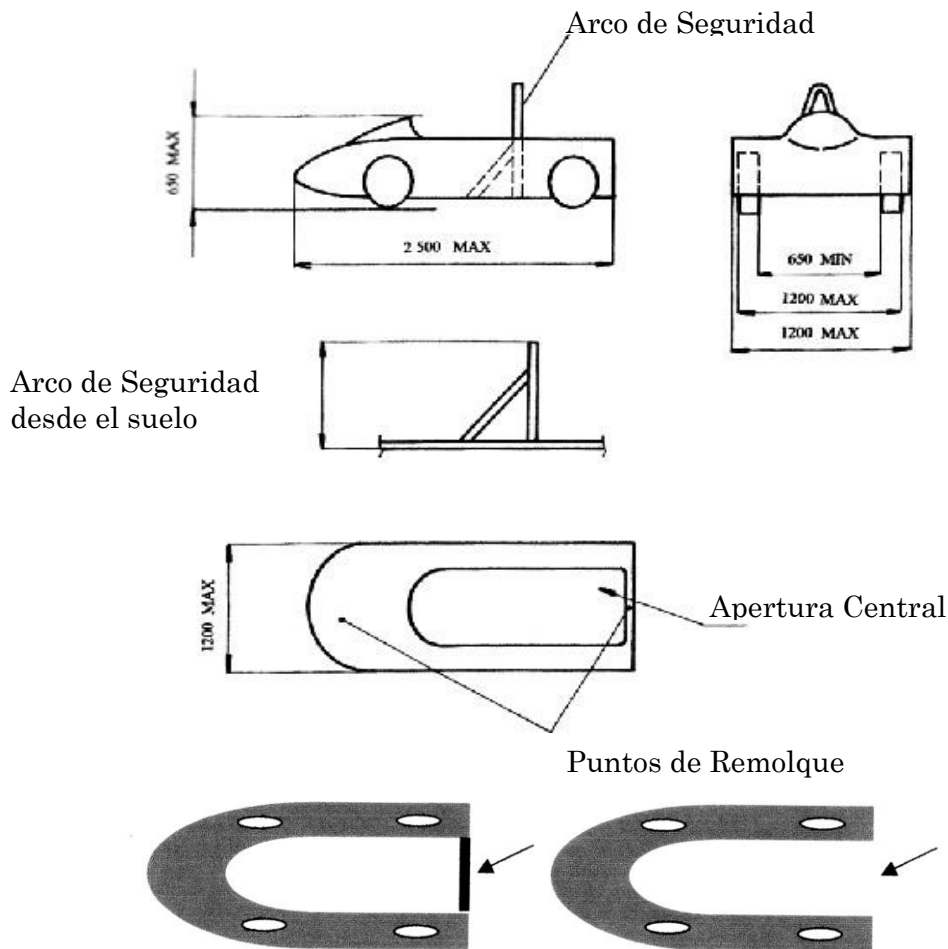
Los elementos tales como la barra antivuelco, los pesos, los asientos, los ejes, los sistemas de suspensión, la dirección, el pedal deberán estar firmemente sujetos al chasis y apropiado para garantizar la seguridad de la tripulación. Todas las posibilidades de montaje están permitidas a condición de que su solidez se garantice bajo las exigencias de la marcha. Se permite la interposición de elementos hechos de caucho u otros materiales plásticos siempre que la fijación se duplique con un elemento metálico que limita el grado de movimiento en el caso de ruptura del elemento elástico.

Suelo:

Puede estar construido en varias piezas. Debe proteger al piloto a lo largo de su cuerpo. Se permite forrarlo de plástico o goma de 2mm. de espesor máximo.

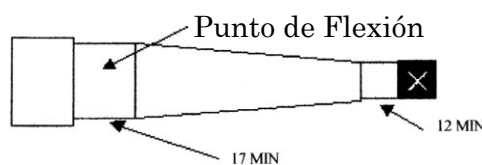
Carrocería:

La carrocería puede cubrir completamente el vehículo dejando una abertura central para permitir la entrada y salida correcta y segura del conductor y del copiloto. Debe cubrir completamente las ruedas traseras dentro del vehículo para garantizar la seguridad del copiloto. La parte central trasera del vehículo del bobcar puede abrirse o cerrarse.



Ejes:

Los diámetros mínimos recomendados para los ejes delanteros y traseros son de 17 mm en la parte interna (más exigida) y de 12 mm en la parte externa (menos tensionado)



Dirección:

Se permite que giren todas las ruedas.

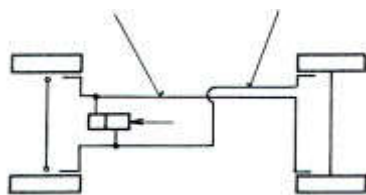
Ruedas:

Las ruedas deben ser de diámetro máximo, con los neumáticos inflados de 450 mm y una anchura máxima de 150 mm, con válvula de tipo coche. Por ancho se entiende el lugar más ancho del neumático inflado hasta el límite de presión. Los neumáticos usados solo pueden ser neumáticos comerciales para los cuales el desgaste no debe alcanzar el marco de construcción (lona). Los neumáticos pulidos están prohibidos. No es imprescindible en cuanto a la banda de rodadura. Está prohibido realizar modificaciones que no sean el desgaste normal de los neumáticos

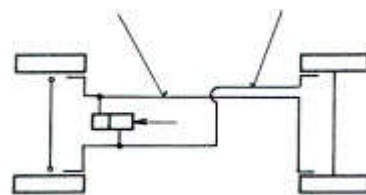
Frenos:

Los frenos deben ser eficaces y obligatorios para las 4 ruedas, son accionados mediante el pie del piloto. Pueden ser bien hidráulicos o mecánicos, pero han de ser de doble circuito

Circuito 1 – Circuito 2



Circuito 1 – Circuito 2



Atención:

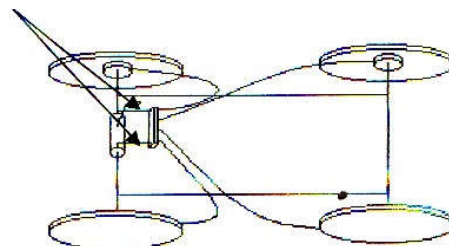
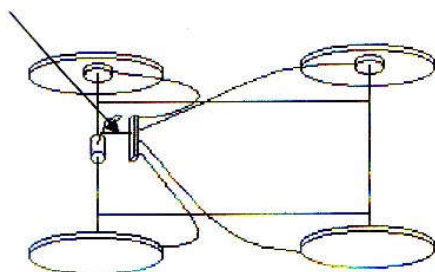
Para los casos C6, aplique la siguiente regla: Tan pronto como el sistema de frenos se accione mediante cualquier tipo de tracción, es obligatorio un cable de seguridad.

Prohibido:

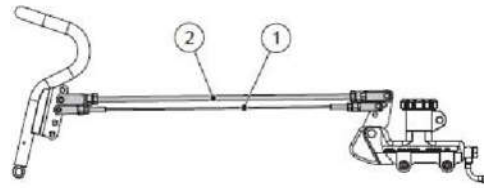
Un cordón metálico



Dos varillas de metal



Ejemplo de la solución para las “*Dos varillas de metal*”



Arco de seguridad:

Para la construcción del arco de seguridad es importante que el piloto y el copiloto no estén incrustados en ningún caso en el interior del sistema del arco de seguridad. Debido a la diversidad de construcciones del bob, también da como resultado un gran número de variantes del sistema. El arco de seguridad. Las siguientes representaciones son aplicables para la realización de sistemas barras antivuelco. Se permite construir derivados de las siguientes variantes, sin embargo, respetando las denominadas dimensiones de seguridad escritas en rojo. Todas las demás dimensiones son valores recomendados.

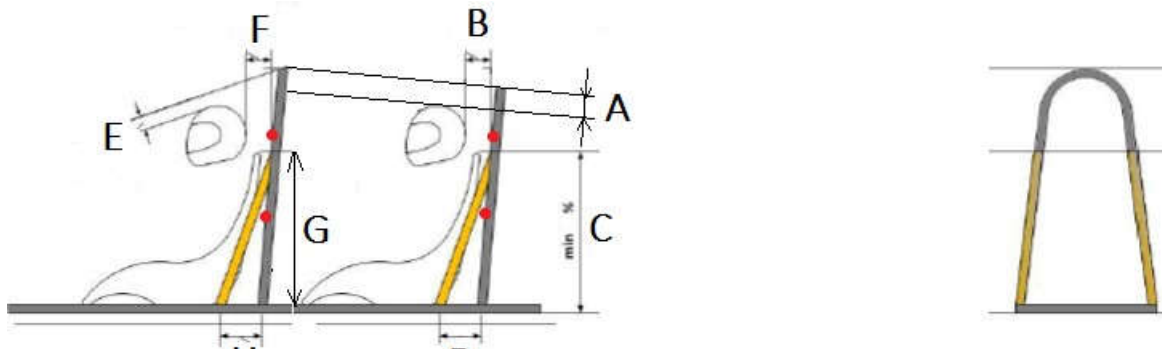
En resumen, debe recordarse que cualquier tipo de variante elegida debe cumplir con los siguientes criterios:

- Los tubos de acero deben tener un diámetro mínimo de 25 mm y un espesor mínimo de pared de 2 mm.
- La altura mínima entre el tubo y el casco del piloto debe ser de 50 mm y para el copiloto de 30 mm
- Cinturones deberán ser de 4 puntos obligatorios para el piloto y copiloto. Las correas deben guiarse mediante una barra transversal ubicada al 65% de la altura de la barra estabilizadora y fijarse al bastidor (mínimo M8).
- Obligación de aplicar reposacabezas a la barra de desplazamiento para el piloto y el copiloto.

La implementación de arcos de seguridad y cinturones de seguridad se define de la siguiente manera:

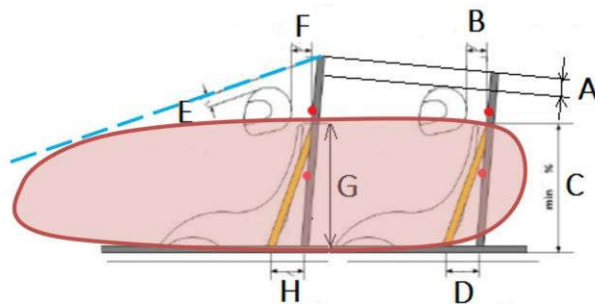
- **Hasta finales de 2017 : Fase de introducción (sin compromiso)**
- **A partir de 2018 : Todos los bobs nuevos deben estar equipados con arcos de seguridad y cinturones de seguridad**
- **A partir de 2020 : Arcos de seguridad y cinturones de seguridad obligatorios en todos los BobCar.**

- Variante #1**
- | | |
|----------------|----------------|
| E [50 mm] min | A [30 mm] min |
| F [150 mm] max | B [150 mm] max |
| G [65 %] min | C [65 %] min |
| H [80 mm] min | D [80 mm] min |

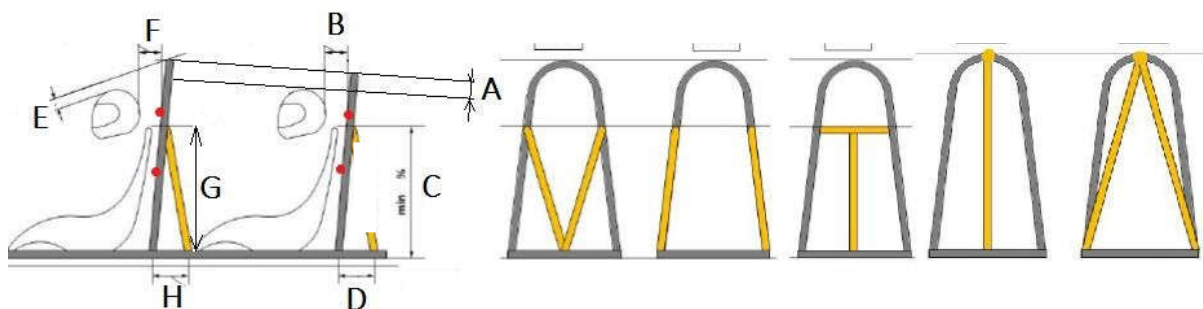


Definición de la medida « E »

Distancia entre la parte superior del casco del piloto y la línea virtual formada entre la parte superior de la barra antivuelco y la superficie de la carrocería en la parte delantera del vehículo



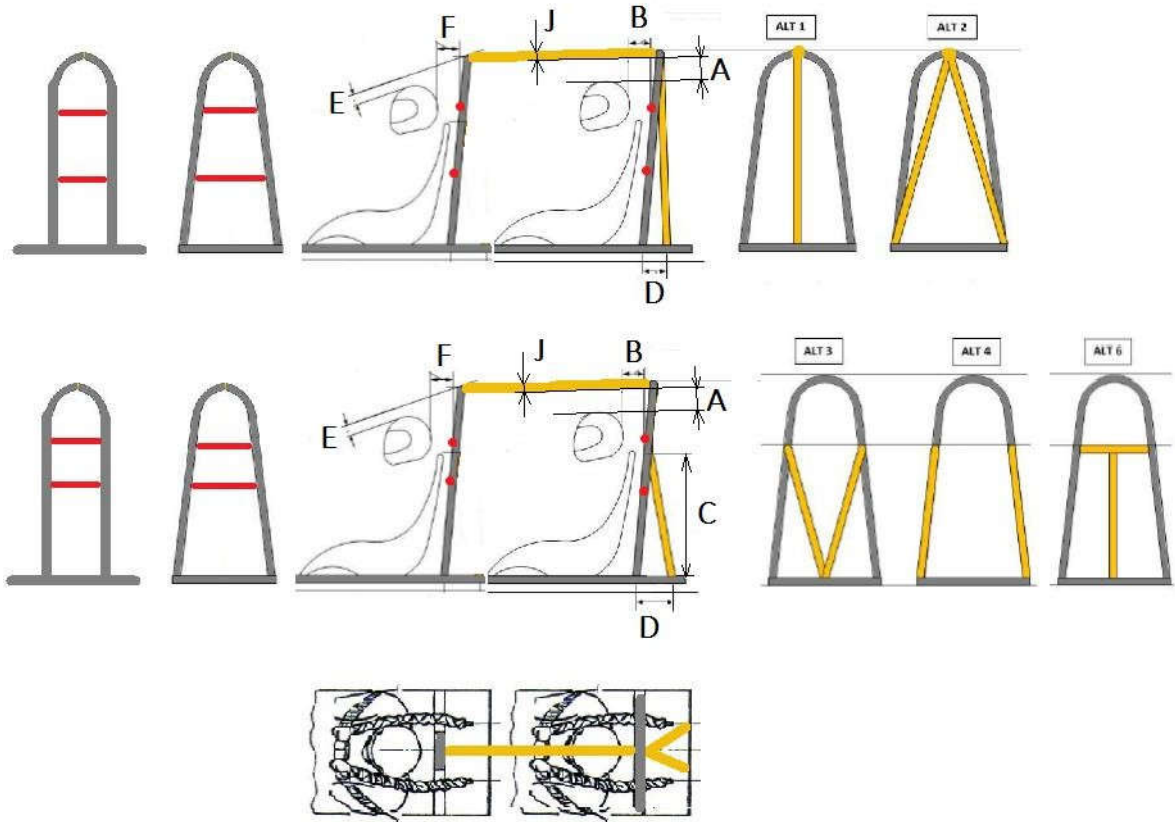
- Variante #2**
- | | |
|----------------|----------------|
| E [50 mm] min | A [30 mm] min |
| F [150 mm] max | B [150 mm] max |
| G [65 %] min | C [65 %] min |
| H [80 mm] min | D [80 mm] min |



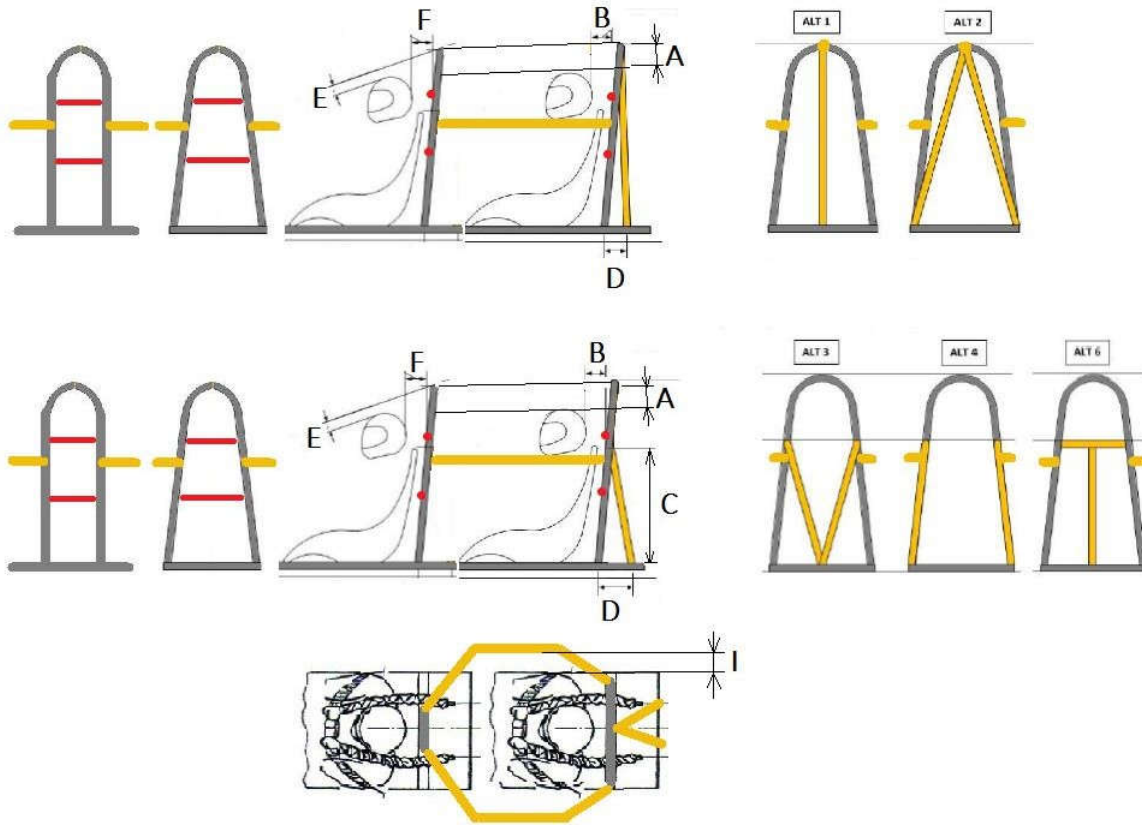
Variante #3

E [50 mm] min
F [150 mm] max
J [Ø 25mm] min

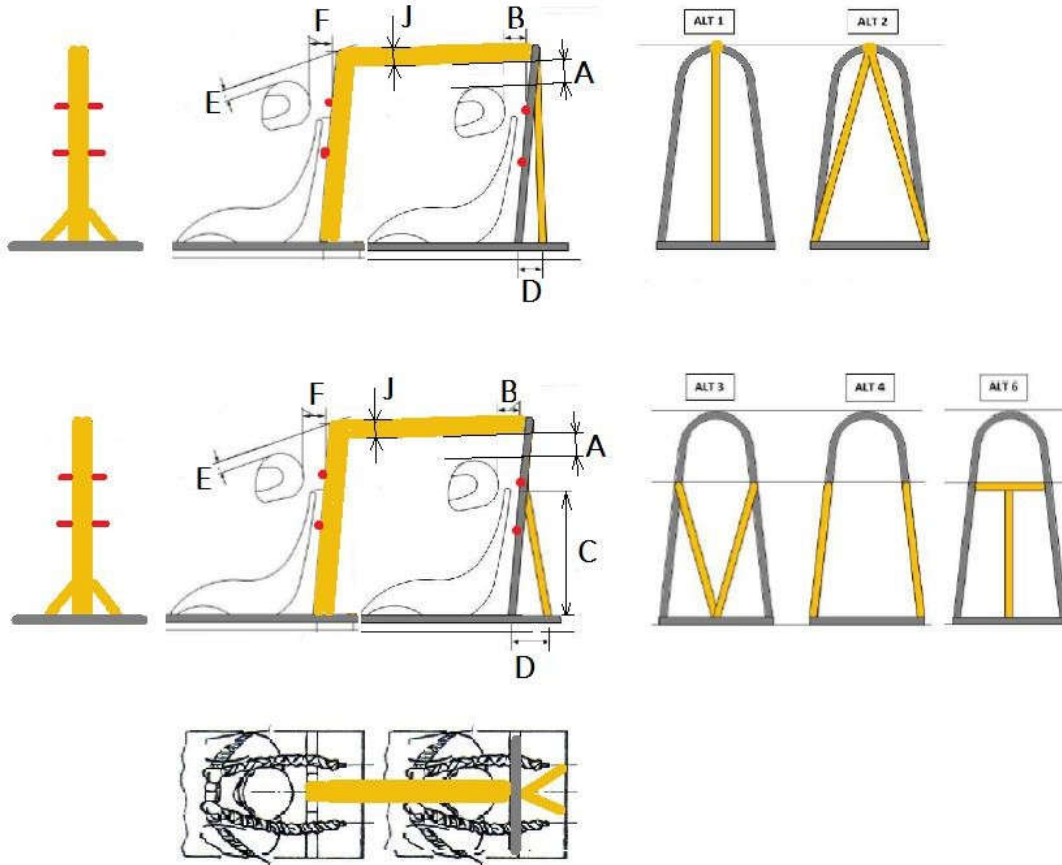
A [30 mm] min
B [150 mm] max
C [65 %] min
D [80 mm] min



Variante #4 **E** [50 mm] min **A** [30 mm] min
F [150 mm] max **B** [150 mm] max
I [50 mm] min **C** [65 %] min
D [80 mm] min

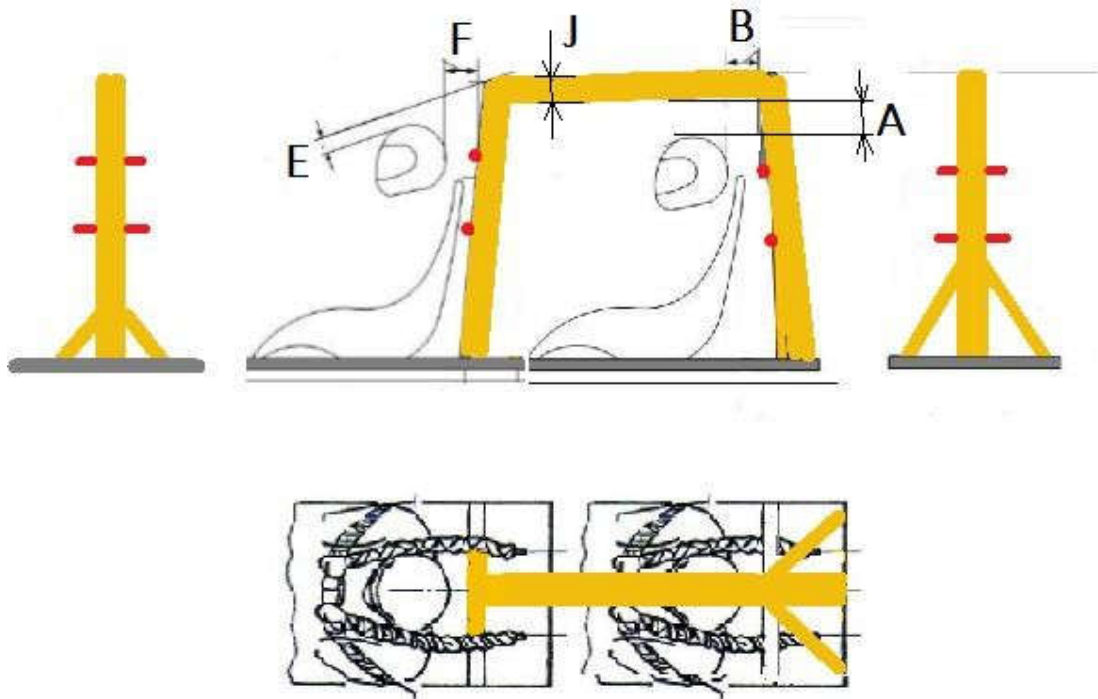


- Variante #5**
- E [50 mm] min
 - F [150 mm] max
 - J [Ø 50 mm o 40/40mm] min
 - C [65 %] min
 - D [80 mm] min
 - A [30 mm] min
 - B [150 mm] max



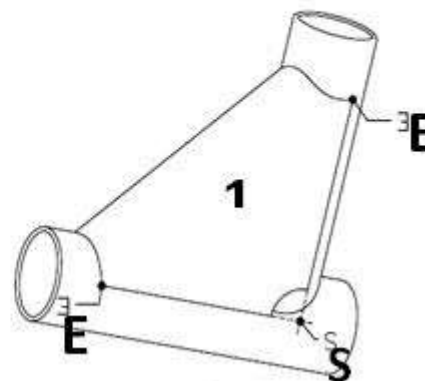
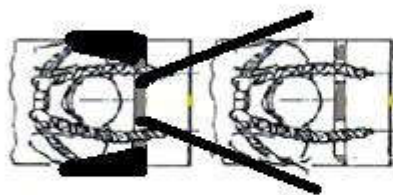
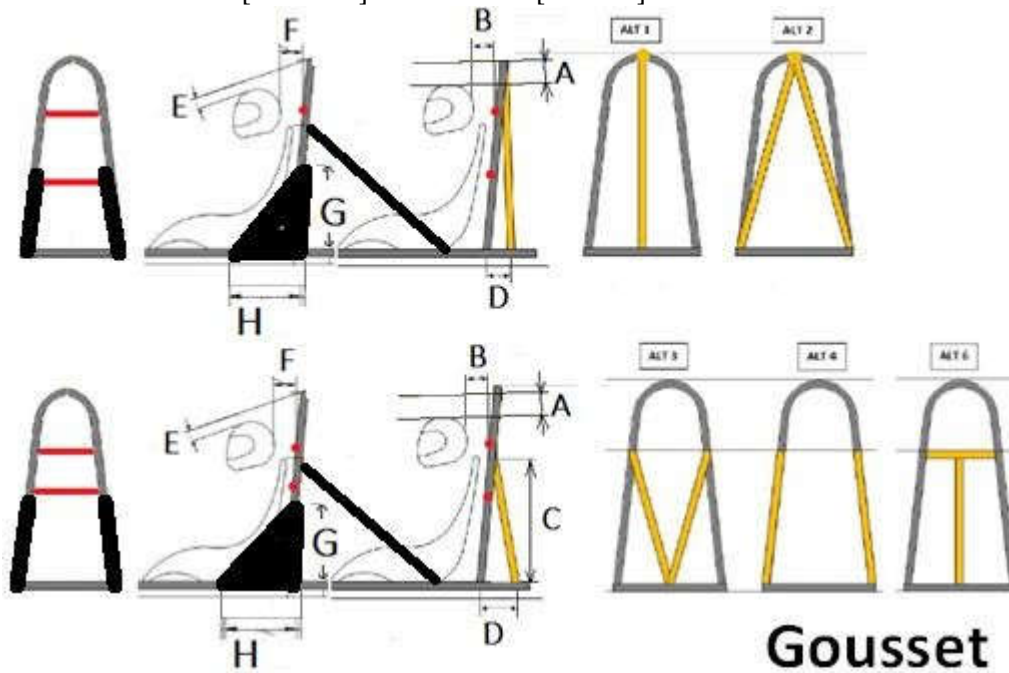
Variante #6

E [50 mm] min A [30 mm] min
F [150 mm] max B [150 mm] max
J [Ø 50 mm o 40/40mm] min



Variante #7

- E** [50 mm] min
- F** [150 mm] max
- G** [150 mm] min
- H** [150 mm] min
- A** [30 mm] min
- B** [150 mm] max
- C** [65 %] min
- D** [80 mm] min

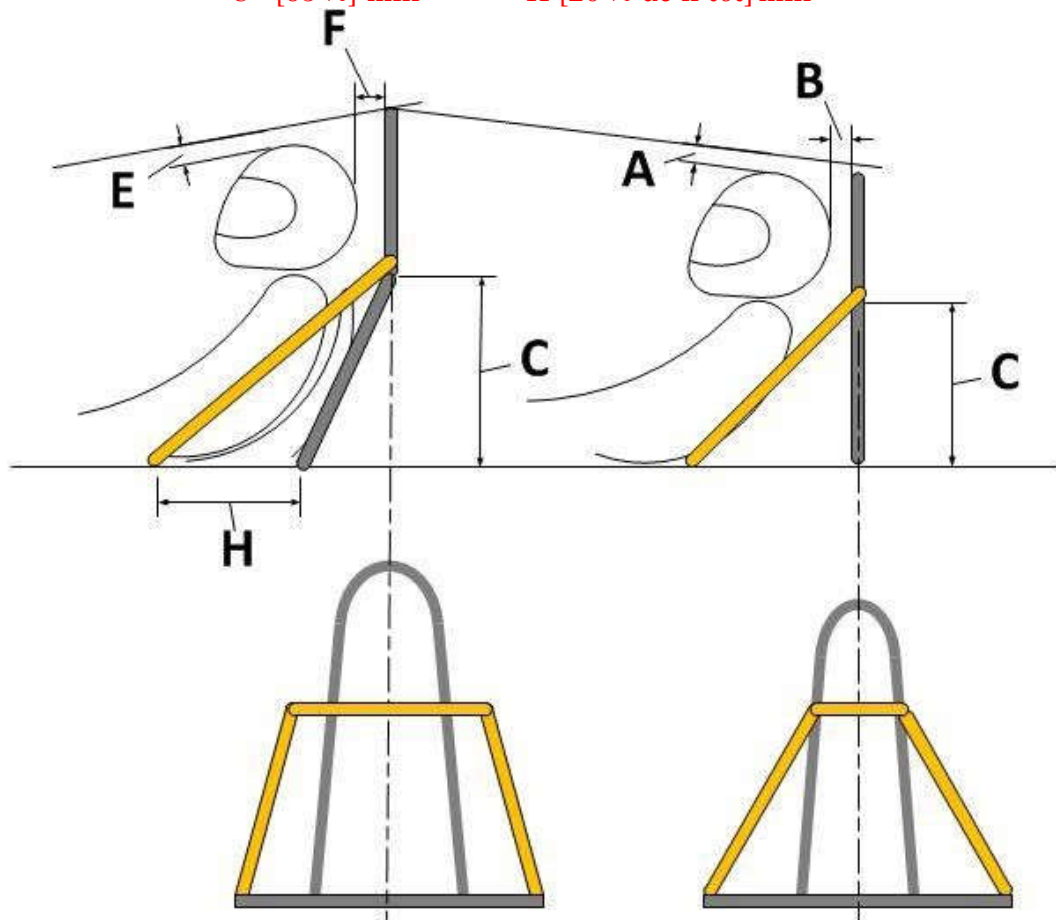


Refuerzo de codo o articulación en láminas plegadas en forma de U con un grosor de no menos de 1,0 mm.

Los extremos del refuerzo (punto E) deben estar entre 6 y 8 veces el diámetro exterior de los tubos articulados más grandes, en relación con la base del ángulo (punto S). Se permite un corte en la parte superior de la esquina, pero su radio (R) no debe ser mayor que 1,5 veces el diámetro exterior del tubo de unión más pequeño. (Los tubos deben estar soldados). El tubo transversal está soldado a 2/3 del tubo vertical de la barra antivuelco en la parte trasera del conductor, que suelda la parte inferior al chasis y permite el paso de las piernas del copiloto.

Variante #8

E	[50 mm] min	A	[30 mm] min
F	[150 mm] max	B	[150 mm] max
C	[65 %] min	H	[20 % de h tot] min

**Presión de los neumáticos:**

La presión máxima admitida en los neumáticos es de 4,9 Bar. Si la presión es superior el piloto será descalificado en esa manga.

La válvula de inflado ha de ser accesible en todas las ruedas para el control técnico.

Puntos de remolque:

- Normativa común.

Protecciones de piloto y copilotos:

- Normativa común.

6.4. C7 (Carrioli)

El carrioli es un vehículo no motorizado, compuesto de dos vías, con cuatro ruedas y está compuesto por un piloto (conductor) y un copiloto (guardafrenos).

En esta categoría **NO** está permitido el empuje del vehículo en línea de salida y **SI** está permitida la salida desde rampa.



Ocupantes:

- 1 Piloto: 14 años en adelante.
- 1 Copiloto: 18 años mínimo
- Edad: 14 – 99 años
- El piloto al frente, el guardafrenos atrás. Ambos deben estar sentados en el vehículo. Estos deben estar dentro del vehículo. El guardafrenos debe tener las piernas paralelas a las piernas del piloto. Está prohibido empujar los carrioli con las manos al inicio y durante el descenso. En caso de que el vehículo se detenga por completo durante el descenso, los participantes tienen derecho a empujarlo. Está prohibido durante el descenso tener los pies del piloto o guardafrenos fuera del vehículo. Se permiten sistemas de comunicación entre piloto y guardafrenos.

Dimensiones:

Longitud máxima	1850 mm
Ancho máximo	800 mm
Altura máxima	500 mm (a partir del suelo)

Peso:

Peso máximo del vehículo sin piloto y copiloto será de 80 Kg.

Chasis:

El chasis debe poder acomodar a dos personas sin ningún elemento que cubra a la tripulación, excluyendo las piernas del conductor. La construcción del chasis queda libre para el fabricante.

Los elementos tales como la barra antivuelco, los pesos, los asientos, los ejes, los sistemas de suspensión, la dirección, el pedal deberán estar firmemente sujetos al chasis y apropiado para garantizar la seguridad de la tripulación. Todas las posibilidades de montaje están permitidas a condición de que su solidez se garantice bajo las exigencias de la marcha. Se permite la interposición de elementos hechos de caucho u otros materiales plásticos siempre que la fijación se duplique con un elemento metálico que limita el grado de movimiento en el caso de ruptura del elemento elástico.

Construcción

El carrioli está construido completamente de madera o derivado de la misma. Para su construcción están permitidos: colas, clavos, tornillos y pernos.

Como se permiten las partes metálicas:

- Tensores de cuerda
- Poleas de retorno
- El eje para la dirección
- Las llantas
- Los rodamientos, solo están permitidos para las ruedas
- La superposición de las arandelas metálicas no debe superar los 15mm (pieza de recuperación)

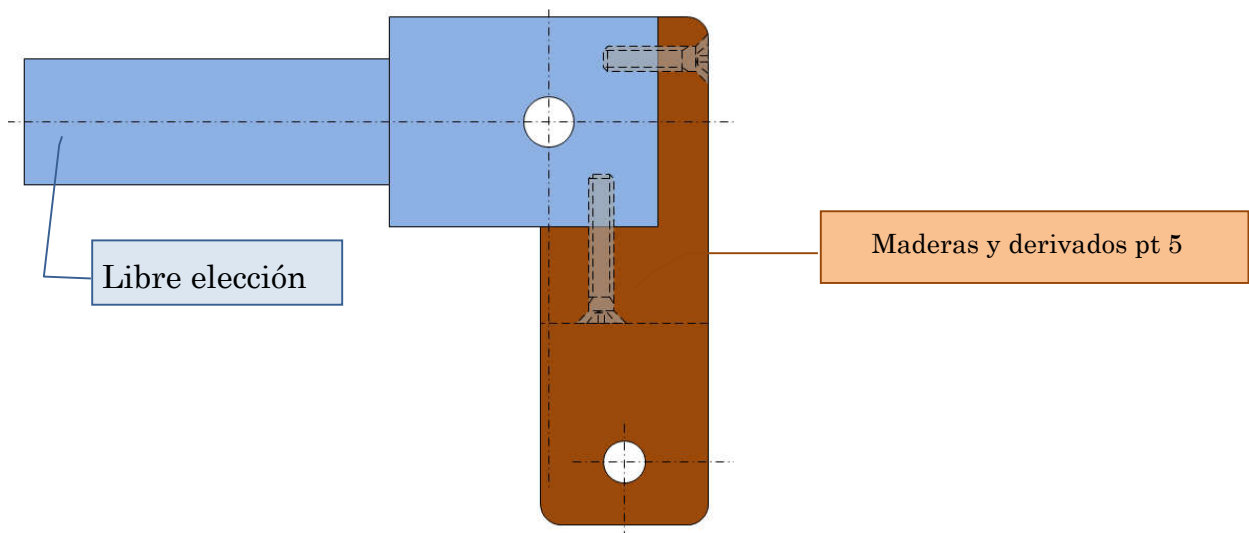
Es posible agregar un carenado al carrioli siempre que este último no cubra a la tripulación en su totalidad, puede proteger lateralmente las piernas del conductor y del guardafrenos. Su altura no debe ser superior a 250 mm del suelo. El reposapiés delantero debe estar instalado de manera segura y proteger los pies del conductor/piloto durante al menos la mitad de la longitud del pie.

Maderas y sus derivados:

Solo se permiten maderas naturales o compuestos de madera comercial, laminados, glulam, en la construcción del carrioli. Se prohíben las maderas aglomeradas, compuestos de pegamentos o resinas y serrín o partículas de madera

Excepción - 1:

Para un período de prueba de 2 años, el fabricante tiene la libre elección de los materiales para los ejes; Las palancas de dirección (conexión entre el eje y la barra de dirección) permanecen en madera.

**Ejes:**

Los ejes deben ser de madera maciza o sus derivados (ver Artículo 5 / 5a), con un diámetro mínimo de 28 mm. Al retirar una rueda, el eje debe estar en madera sin agregar ningún material interno o externo. Cualquier aporte de materiales entre el rodamiento y el eje está prohibido. Sin embargo, se permite poner cinta de plástico para compensar el desgaste del eje. Se permite la cinta de teflón

Dirección:

La dirección es operada por un manillar o un volante de madera. El mecanismo de dirección debe ser de madera, puede ser operado por al menos dos enlaces, o por un sistema de poleas, el cable está prohibido.

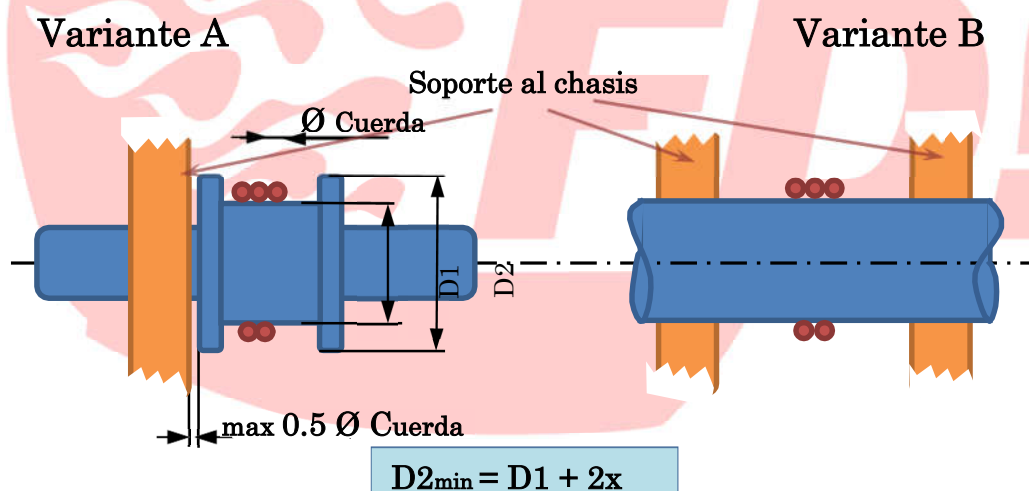
En carrioli equipados con bielas, se permite una pieza metálica de recuperación, longitud máxima de 8 cm. El cable de la dirección debe estar bajo la tensión suficiente para garantizar que el cable no pueda salir de las poleas

Definición del tambor de dirección:

El tambor de dirección deberá tener bridas cuyo diámetro sea al menos el doble del diámetro de la cuerda mayor que el diámetro del tambor. (Consulte la variante de la ilustración A) El espacio axial de la columna de dirección debe mantenerse al mínimo, max 0.5 veces el diámetro de la cuerda, para garantizar que la cuerda de la dirección no pueda quedar atrapada entre el tambor y el soporte del chasis.

Si, por razones de construcción, no es posible proporcionar al tambor bridas, este último debe guiarse en los soportes del chasis sin variación de diámetro (consulte la variante B). De esta manera se garantiza que no se pueda atascar la cuerda.

Durante la inspección técnica, el tambor de la dirección y la guía del cable de la dirección deben ser visibles. Cualquier cubierta debe ser removida para la inspección técnica

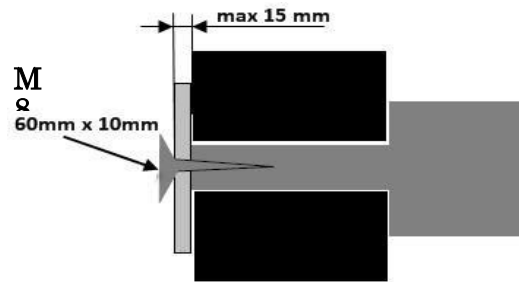
**Ruedas:**

Se permiten cuatro ruedas hechas de neumáticos de caucho macizo, cuyos materiales de construcción son libres. Es posible acoplar varios vendajes siempre que todo haga un solo cuerpo. Los vendajes deben ser en el mismo lado, delantero o trasero deben ser independientes. Está prohibido utilizar menos de cuatro ruedas. Diámetro máximo de las ruedas son 200 mm, el diámetro exterior de los rodamientos es de 62 mm máximo

Sujeción de las ruedas:

En la parte axial de los ejes es posible insertar tornillos de dimensiones

mínimas de 60 mm x 10 mm respectivamente con M8 mín. para las dimensiones métricas. Se permiten clips, pasadores de tope, anillos de hasta 15 mm de ancho de metal.



Frenos:

Los frenos son dos en número, independientes, operados hacia el suelo, que consisten en dos zapatos de madera recubiertos de goma montada en palancas de madera, operada únicamente por el guardafrenos. Se permite un sistema de retorno automático del freno siempre que sea de goma

Equipamiento específico:

El protector de espalda y el protector para los codos son obligatorios para el piloto y el copiloto. Estos deben ser protecciones homologadas. Se prohíbe el uso de protecciones dorsales o de codo sin la adición de plásticos duros. Se recomienda llevar rodilleras

Protecciones de piloto y copilotos:

- Normativa común.

6.5. C8 (Karts)

A: Son vehículos cuyo chasis se deriva directamente de los karts de motor y que, por un lado, cumplen con el punto B de a continuación, así como todos los parámetros e ilustraciones indicados en este reglamento, se admiten en la categoría.

B: No se permite la copia de piezas. Excepto por la adaptación del eje trasero, solo se permite el uso de piezas homologadas vendidas por compañías legales que se hacen responsables de sus productos y ofrecen vehículos completos en el mercado.

En esta categoría **NO** está permitido el empuje del vehículo en línea de salida y **SI** está permitida la salida desde rampa.



Ocupantes:

- 1 Piloto.
- Edad: 16 – 99 años

Dimensiones:

Distancia entre Ejes	Min 1000 mm	Max 1100
Ancho delantero	Min 1000 mm	Max 1200
Ancho trasero	Min 1100 mm	Max 1400
Altura al suelo	Min 20 mm	Max 80
Llantas	5 "	
Rodamientos	Ø int min 17 mm	
Neumáticos Delanteros (Seco)	10 x 4.50-5 / 10 x 4.60-5	
Neumáticos Traseros (Seco)	11 x 7.10-5 / 11 x 5.00-5 / 11 x 6.00-5	
Neumáticos Delanteros (Lluvia)	10 x 4.00-5 / 10 x 4.50-5	
Neumáticos Traseros (Lluvia)	11 x 5.00-5 / 11 x 6.00-5 / 11 x 6.50-5	

Peso:

Peso máximo del vehículo con piloto totalmente equipado es de 175 Kg.

La organización se reserva el derecho de autorizar una ampliación máxima del 10% del peso de la categoría para dicho piloto siempre que el vehículo no esté lastrado

Lastre:

No se permite el uso de plomos en la estructura del chasis. Si el lastre está conectado al asiento, el accesorio debe hacerse con dos tornillos equipados con arandelas de karting de acuerdo con las siguientes imágenes.

**Chasis:**

El chasis debe ser de acero. Se prohíben los materiales compuestos y las aleaciones ligeras, así como las asperezas angulares o puntiagudas (por ejemplo, alerones). Todas las piezas del chasis deben estar firmemente sujetas entre sí.

Los topes del parachoques delanteros y traseros están montados en el chasis. (Las medidas se recomiendan aquellos estandarizados por los fabricantes de karts, es decir, antes de 16 mm de diámetro y 20 mm de diámetro trasero.) El chasis debe tener al menos un piso rígido que cubra toda la superficie entre el tubo frontal del asiento y la parte frontal del chasis. **Sin embargo, no debe extenderse más allá del borde interior de los carenados delantero y lateral y el parachoques trasero.**

Queda prohibido el uso de cualquier amortiguador o sistema de suspensión elástica o articulada.

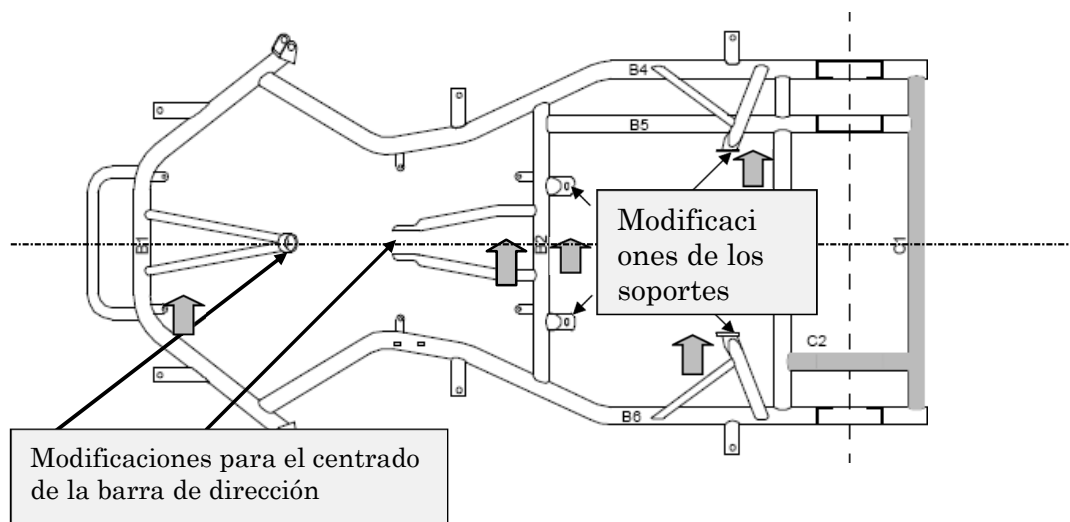
Carenado:

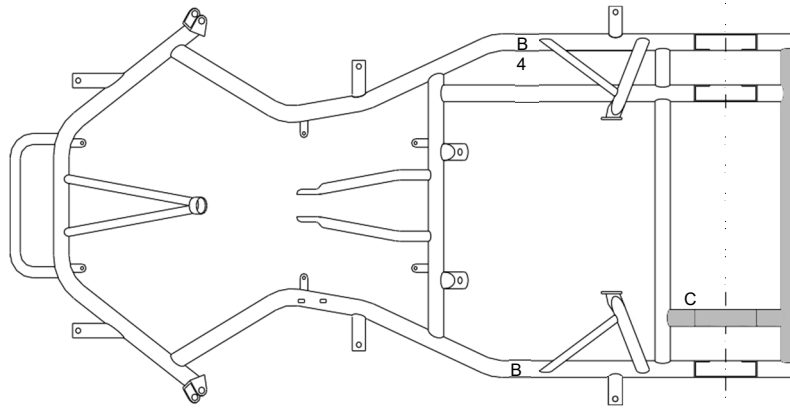
La colocación de los carenados laterales y del reposapiés deberá llevar la marca de homologación (incluso si está desactualizada), es obligatoria. La superficie exterior de los carenados laterales coincidirá con el plano que pasa a través de las superficies exteriores de las ruedas delanteras y traseras. (No si usamos neumáticos de lluvia).

Ejes:

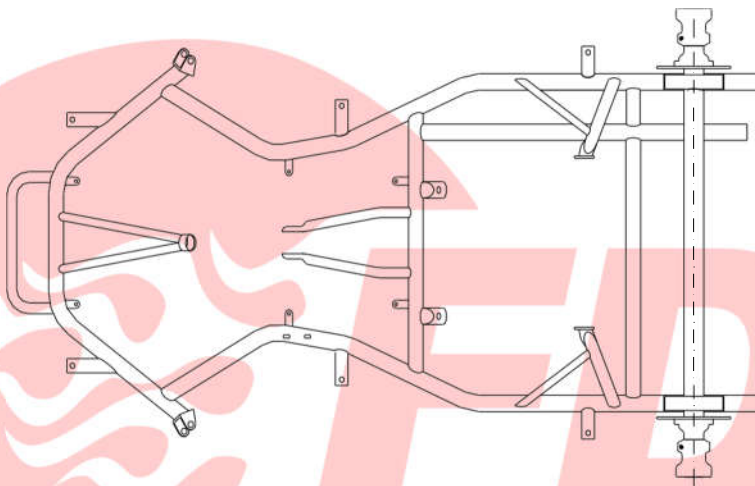
El eje trasero puede ser de una sola pieza o cortado para que las ruedas traseras sean independientes; en este último caso, el rodamiento tiene un diámetro mínimo de 17 mm. Se permite agregar al chasis dos tubos de 35 mm de diámetro con la función de soportar el giro del cojinete para el eje trasero. Los elementos articulados para cambiar la alineación de las ruedas traseras están prohibidos.

Descripción de las soluciones técnicas permitidas para hacer las ruedas traseras independientes. Modificaciones de los soportes del asiento y la columna de dirección para devolverlos al centro del vehículo.

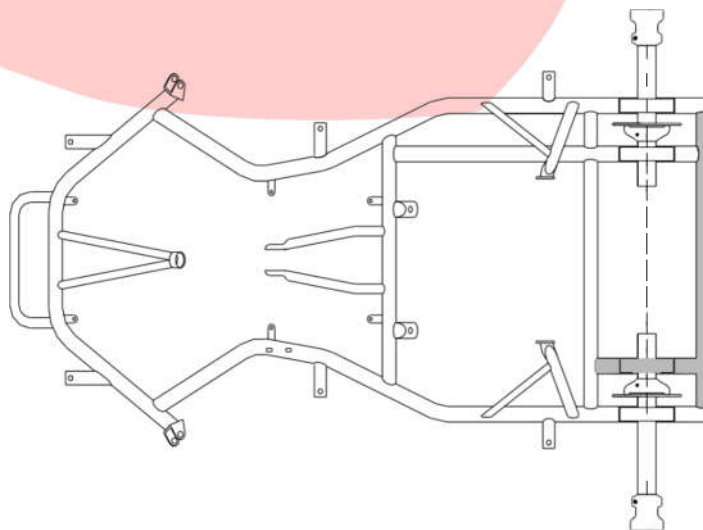




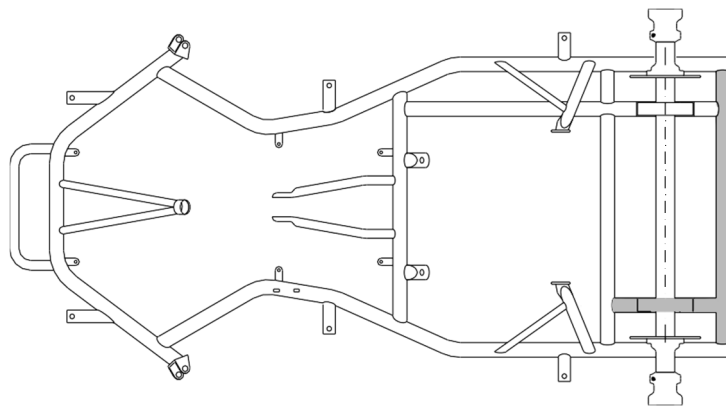
Chasis con eje trasero de una pieza, bujes con rodamientos sin la incorporación de tubos C1 y C2



Chasis con eje trasero cortado en dos partes, con rodamientos en los extremos, con la incorporación de tubos C1 y C2 al chasis



Chasis con eje trasero completo, ejes de serie con rodamientos de serie y agregados los tubos C1 y C2



Dirección:

Debe ser de tipo karting controlado por un volante, una columna de dirección y tirantes rígidos y de metal. Todos los componentes de la dirección deben tener un sistema de sujeción con tuercas autoblocantes

Neumáticos:

Solo se permite el uso de neumáticos tipo kart. Está prohibido realizar modificaciones que no sean el desgaste normal de los neumáticos. El límite de presión de los neumáticos es de 3,5 bar

Frenos:

El sistema de frenos, solo disco, con funcionamiento hidráulico o mecánico, en dos o cuatro ruedas. Si el vehículo está equipado con solo dos frenos, estos deben estar solo en el eje trasero. El control de frenos debe estar equipado con un sistema de seguridad doble, con un cable de acero que interviene durante una ruptura del sistema principal. El pedal o los pedales nunca deben sobrepasar el parachoques delantero y deben montarse en un pivote que no esté soldado al chasis. El eje trasero, deberá estar hecho de material magnético sólido o perforado, puede ser de una pieza o dos, para que las ruedas traseras sean independientes; En este caso, el sistema de frenado debe aplicarse en los dos semiejes.

Lubricación y propulsión:

Durante el descenso, la lubricación y la aplicación de sistemas de propulsión mecánica o manual de cualquier tipo están prohibidas.

Equipamiento específico

Además de usar el collarín tipo kart y un chaleco de protección de costilla tipo Karting, los cuales son obligatorios para esta categoría. (El chaleco de protección de las costillas no puede ser de fabricación casera).

Placa para el número

La instalación será en la parte delantera del vehículo con una placa de color blanca y con unas dimensiones de 20 x 20 cm obligatorio.

Puntos de remolque:

- **Normativa común.**

Protecciones de piloto:

- **Normativa común.**

6.6. C9 (Karts juniors)

Los vehículos de categoría 9 son aquellos vehículos cuyo chasis se deriva directamente de los karts de motor o que ha sido aprobado por la Federación Internacional de Speeddown y que respetan los parámetros especificados en este reglamento.

En esta categoría **NO** está permitido el empuje del vehículo en línea de salida y **SI** está permitida la salida desde rampa.



Ocupantes:

- 1 Piloto.
- Edad: 6 – 15 años

Dimensiones:

No se permiten modificaciones en el chasis o en las piezas, así como en los neumáticos originales. (El eje trasero debe seguir siendo un eje rígido).

Peso:

Peso máximo del vehículo con piloto totalmente equipado es de 150 Kg.

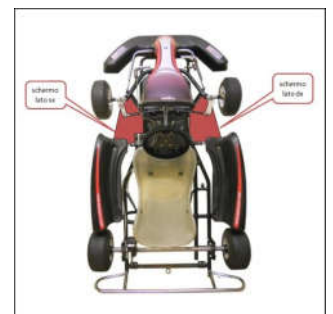
La organización se reserva el derecho de autorizar una ampliación máxima del 10% del peso de la categoría para dicho piloto siempre que el vehículo no esté lastrado

Lastre:

No están permitidos los lastres.

Chasis:

Esta categoría es un vehículo completamente de karting. Todas las piezas



utilizadas para la propulsión deben ser retiradas. (Se permiten los karts de motor, tanque, piñones, corona motriz, etc.) FIA "Minime / Cadet" (anteriormente "Junior"), siempre que se hayan utilizado para la pista.

Para aumentar la seguridad de los conductores jóvenes, se permite agregar extensiones del suelo del chasis como se muestra en la imagen.

El tipo de material de las extensiones está a libre elección del fabricante. Sin embargo, el peso de ambas extensiones juntas no debe exceder los 4 kg.

Para su fijación no está permitido soldarlos. La construcción debe ser reversible.

Es importante asegurarse de que los bordes de las extensiones estén bien redondeados. Si es necesario, proporcionar protección en forma de un vendaje de goma

Dirección:

Debe ser de tipo karting controlado por un volante, una columna de dirección y tirantes rígidos y de metal. Todos los componentes de la dirección deben tener un sistema de sujeción con tuercas autoblocantes

Asiento Protecciones de espalda y cuello

Asiento de kart, el tamaño deberá ser acorde al piloto, para retenerlo durante todas las maniobras de conducción. **Se permite la aplicación de un sistema de reposacabezas.**

Neumáticos:

Solo se permite el uso de neumáticos tipo kart. Está prohibido realizar modificaciones que no sean el desgaste normal de los neumáticos. El límite de presión de los neumáticos es de 3,5 bar

Frenos:

El sistema de frenos, solo disco, con funcionamiento hidráulico o mecánico, en dos o cuatro ruedas. Si el vehículo está equipado con solo dos frenos, estos deben estar solo en el eje trasero. El control de frenos debe estar equipado con un sistema de seguridad doble, con un cable de acero que intervenga durante una ruptura del sistema principal. El pedal o los pedales nunca deben sobrepasar el parachoques delantero y deben montarse en un pivote que no esté soldado al chasis. La posición del pedal del freno se puede mover o ampliar.

Lubricación y propulsión:

Durante el descenso, la lubricación y la aplicación de sistemas de propulsión mecánica o manual de cualquier tipo están prohibidas.

Equipamiento específico

Obligatorio usar el collarín tipo kart y un chaleco de protección de costilla tipo Karting, los cuales son obligatorios para esta categoría. (El chaleco de protección de las costillas no puede ser de fabricación casera).

Placa para el número

La instalación será en la parte delantera del vehículo con una placa de color blanca y con unas dimensiones de 20 x 20 cm obligatorio.

Puntos de remolque:

- **Normativa común.**

Protecciones de piloto:

- **Normativa común.**

6.7. C10 (Skeleton)

El Skeleton es un vehículo sin motor, se compone de una tabla sobre un chasis de tres ruedas. La dirección está accionada por un manillar. El Skeleton se enmarca dentro de las categorías ligeras que son aquellas modalidades que emplean vehículos ligeros (menores de 35 kg) y para un solo ocupante. El piloto conduce tumbado boca abajo, como en el Skeleton de hielo, con la cabeza y las manos por delante.



En esta categoría está permitido el empuje del vehículo en línea de salida (**Un paso antes de la línea de salida y Tres pasos después de la misma**) y **NO** está permitida la salida desde rampa.

Ocupantes:

- 1 Piloto.
- **Edad: 6 – 99 años**

Dimensiones:

Longitud Máxima	1200 mm
Anchura máxima	900 mm

Peso:

Peso máximo del vehículo sin piloto es de 35 Kg.

Ruedas:

La elección de las ruedas es libre (goma, uretano, ...), siempre serán ruedas macizas, diámetro máximo 125mm. Está prohibido hacer cualquier modificación en las ruedas que no sea original o por el desgaste natural de estas.

Dirección:

Mediante manillar (tipo Mountain Bike), donde estarán instaladas las manetas de los frenos

Frenos:

Son obligatorios dos frenos, eficaces, uno sobre cada rueda trasera y accionados por la mano del piloto, la maneta de freno estará colocada en el manillar de dirección, igual que en una bicicleta. Mayoritariamente se usan los tipos V-brake con modificaciones (curvado) en las pinzas del freno, también se pueden utilizar pequeños discos (tipo minimoto o mini-kart) pero se recomienda taparlos para evitar el impacto de alguna piedra y que pueda dañarlos.

Equipamiento específico:

Protecciones tipo motocross (peto y rodilleras) o motociclismo (traje de cuero con protecciones incorporadas), cuerpo cubierto, guantes con protecciones en los dedos y casco integral o de motocross con gafas. Para los menores de 16 años es OBLIGATORIO el protector de cuello.

La elección del casco debe hacerse de tal manera que siempre proteja la barbilla del participante. La siguiente ilustración es un buen ejemplo a seguir:

Protecciones de piloto:

- Normativa común.

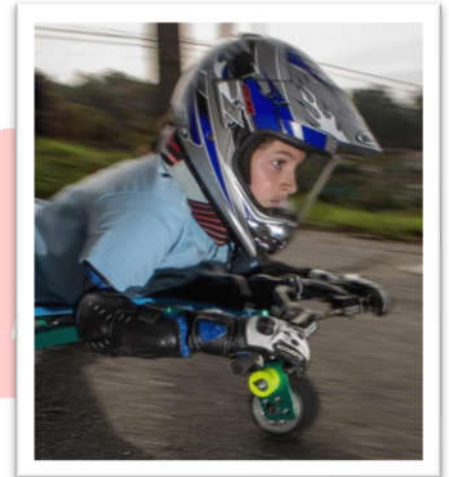
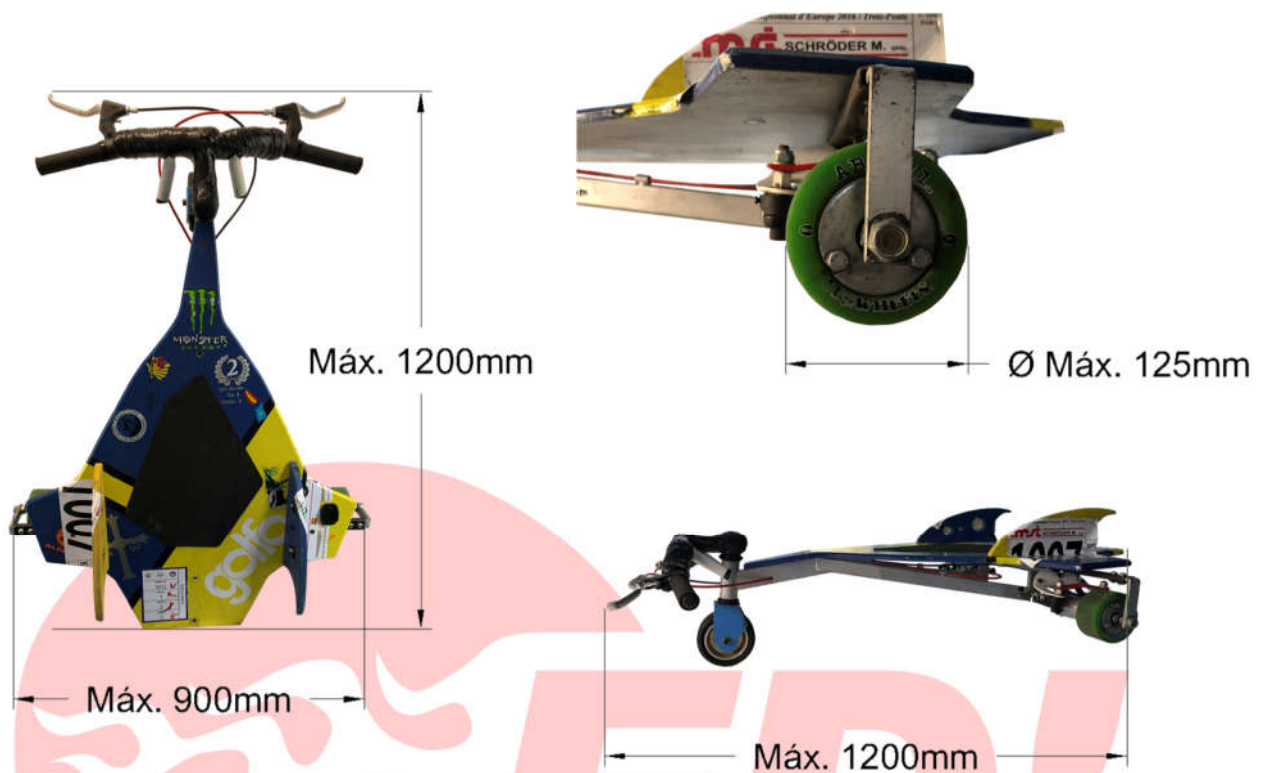


Ilustración del vehículo:



7. Categorías IDF

7.1. Longboard

Longboard (en español tabla larga) es una variante del Skateboard más largo de lo habitual. Los Longboards se utilizan comúnmente para bajar cuestas, en carreras, en slalom, para hacer derrapes y/o simplemente como medio de transporte.

Ocupantes:

- 1 piloto.
- Edad: 6 – 99 años

Tabla:

- La estructura de la tabla debe estar en perfecto estado y no presentar ningún riesgo a la seguridad. No debe presentar bordes filosos, que puedan herir a los pilotos. Puede tener cualquier forma dentro de los límites dimensionales.



Dimensiones:

Longitud máxima	1500 mm (59")
Ancho máximo	500 mm (20")

Peso:

La tabla completa no debe exceder seis kilogramos (6kg / 13,23lbs). Esta regla será exigida estrictamente. Se permite una tolerancia de 0,5 kg por variaciones de la balanza.

Ejes:

- Deben doblar por inclinación del cuerpo.
- La tabla debe poseer exactamente dos ejes.

Rodamientos:

- Sin restricciones.

Ruedas:

- 4 ruedas como mínimo en contacto con el suelo.
- Diámetro máximo: 130mm.

Frenos:

- Nos se permiten dispositivos mecánicos de freno.

Pilotaje:

- La salida se efectuará con un pie en la tabla y empujando con el otro pie.
- Los pilotos no podrán variar su trayectoria para impedir el adelantamiento de un rival cuando esto pueda suponer peligro de caída (eliminatory).
- Sólo se permite la postura levantada y los pies posados sobre la tabla.
- Sólo se permite empujar con el pie después de perder el equilibrio y que una parte del cuerpo toque el suelo de forma clara para mantenerse en marcha.

Protecciones de piloto:

- **Normativa común.**

7.2. Street Luge

El trineo de asfalto o street luge es un tipo de deporte de inercia consistente es un monopatín de velocidad fabricado en aluminio que se conduce acostado.



Surgió como una evolución del monopatín de descenso cuando los pilotos descubrieron que alcanzaban mayores velocidades conduciendo tumbados, lo cual llevó a incrementar la longitud y la anchura de la tabla, y a darle una forma convexa que sujeta el cuerpo como una cuna.

Esta modalidad está sujeta a la normativa IDF y para cualquier consulta a través de www.internationaldownhillfederation.org

Ocupantes:

- 1 Piloto.
- **Edad: 6 – 99 años**

Chasis:

- El chasis debe estar estructuralmente sano y no presentar ningún riesgo a la seguridad del piloto. No debe presentar bordes filosos, que puedan herir a los pilotos. Ninguna parte del luge debe presentar un riesgo obvio de aprisionamiento, amputación o de otra índole. La consistencia estructural deberá ser demostrada a través de una “Prueba de Rebote” u otra simulación de aplicación de esfuerzos, que reproduzca las condiciones que puedan ocurrir en carrera. Ningún carenado/revestimiento aerodinámico puede cubrir el cuerpo del piloto ni interferir con los pies en la frenada. Ninguna pieza del luge puede sobresalir entre las piernas del piloto.

General:

- El piloto ha de conducir tumbado boca arriba con los pies por delante.
- En buen estado, no ha de tener ningún elemento suelto ni que pueda desprenderse o causar lesiones.
- Ningún carenado puede cubrir el cuerpo del piloto.
- Ninguna pieza del luge puede sobresalir entre las piernas del piloto.
- Ninguna pieza del luge debe interferir con los pies en la frenada.

Dimensiones:

Longitud mínima	1200 mm (47,24")
Longitud máxima	3000 mm (9,84")
Ancho máximo	610 mm (24")

Peso:

El luge completo no debe exceder los 25 kilogramos (55,1 lbs). Esta regla será exigida estrictamente. Se permite una tolerancia de 0,5 kg por variaciones de la balanza.

Extremo delantero:

- El extremo delantero deberá estar cubierto/amortiguado/rebajado para minimizar el riesgo de provocar heridas al piloto que caiga delante del luge. Los amortiguadores serán de goma, plástico, goma-espuma u otro material que absorba el impacto de manera adecuada. Las dimensiones mínimas de los amortiguadores son setenta y siete milímetros (77mm/3") de ancho, veintiséis milímetros (26mm/1") de alto y treinta y nueve milímetros (39mm/1,5") de espesor. El extremo delantero debe tener barras deflectoras u otro medio para desviar otro piloto, objeto o fardo de pasto. Todas las superficies salientes deberán estar acolchadas. No se permiten punteras de amarre. Si el peso del luge completo no excede 6,5kg (14,3lbs), no se requiere de amortiguadores si no tiene superficies filosas

Extremo trasero:

- El extremo trasero no debe tener ninguna superficie sin cubrir que pueda herir a un piloto que se choque con el luge desde atrás. Deberá estar construido para minimizar enganches con el extremo delantero de otros luges. Si el peso del luge completo no excede 6,5kg (14,3lbs), no se requiere de amortiguadores si no tiene superficies filosas

Carenado:

- Se permiten pequeños carenados/revestimientos aerodinámicos/revestimientos aerodinámicos por delante de los pies o por detrás de la cabeza. Si se usan conos delanteros, debe haber una zona de choque de ocho centímetros (8cm / 3,14") en el frente del chasis. Ninguna parte del luge debe presentar un riesgo obvio de aprisionamiento, amputación o de otra índole. Deberán estar fabricados de manera que se minimicen lesiones en caso de colisión. El equipo debe estar diseñado de manera que no se presenten riesgos evidentes por pérdidas de carenado/revestimientos aerodinámicos/revestimientos aerodinámicos

Ejes:

- El ancho del eje no debe sobre salir de la parte más ancha del luge hasta un máximo de 61 centímetros (24"), medidos desde los bordes exteriores de los ejes. Los ejes no pueden sobresalir del borde exterior de las ruedas.

Rodamientos:

- Sin restricciones.

Ruedas:

- 4 ruedas como mínimo en contacto con el suelo.
- Diámetro máximo: 130mm. (5,11")

Frenos:

- Nos se permiten dispositivos mecánicos de freno.

Lastre:

- Libre siempre que se respete el peso máximo del luge.
- Sólo se pueden incluir en el luge con un tornillo de diámetro mínimo de 6mm. con tuerca autofrenante o doble tuerca.

Pilotaje:

- La salida se efectuará con el trineo inmóvil, los pies sobre la línea de salida y empujando con las manos.
- Los pilotos no podrán variar su trayectoria para impedir el adelantamiento de un rival cuando esto pueda suponer peligro de caída (eliminadoras).
- Durante el recorrido, en posibles tramos de velocidad muy reducida, los pilotos podrán impulsarse libremente con las manos, quedando prohibido el impulsarse con los pies y tumbarse posteriormente.

Protecciones de piloto:

- Normativa común.

7.3. Patinaje de descenso

Ocupantes:

- 1 Piloto.
- **Edad: 6 – 99 años**

General:

- Todos los patines admitidos con un peso máximo de 10 Kg, por pareja.
- Frenos permitidos.
- Las guías, contando también las ruedas, no pueden exceder de 50 cm de largo
- La guía ha de ser solidaria a la bota

Carenados:

- Sólo se permiten los carenados detrás de los gemelos hechos con material



blando y con una profundidad máxima de 15,24cm.

Pilotaje:

- Los pilotos no podrán variar su trayectoria para impedir el adelantamiento de un rival cuando esto pueda suponer peligro de caída.

Protecciones de piloto:

- **Normativa común.**

